

Name: Datum:

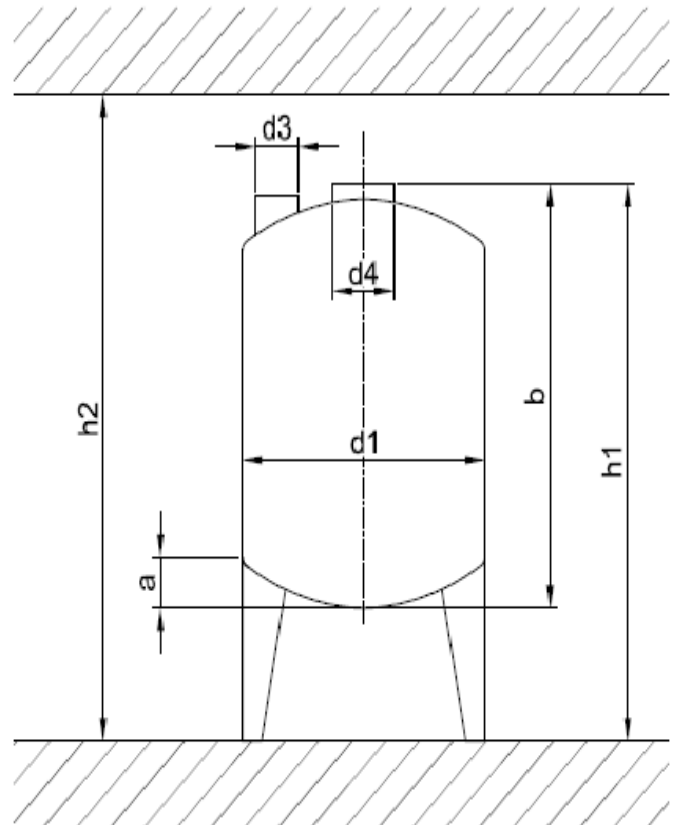
Kunde/Anschrift:

Telefon: Fax:

E-Mail:

Behälterdaten:

Volumen:		m ³
Durchmesser (d1)		mm
Gesamthöhe (h1)		mm
Behälterhöhe (b)		mm
Bodenhöhe (a)		mm
Mannloch (d3)		mm
Montageflansch (d4)		mm
Druck		bar
Raumhöhe (h2)		mm
Bodenform		
Deckelform		
Einbauten		



Rühraufgabe:

Produktdaten:

Produkt:		
Dichte		kg/m ³
Viskosität		mPas
Feststoffkonzentration		Gew-%
Temperatur		°C
Druck		bar
Fließverhalten		

Zusätzliche Bemerkungen:

Ex-Schutz erforderlich, welche Ausführung?

Weitere wichtige Informationen:

ALMATECHNIK AG

Rebgasse 2

CH-4314 Zeiningen

Tel. 061 853 09 09

Fax 061 853 09 08

info@almatechnik.ch

www.almatechnik.ch