

Produktinformation

Baureihe UP

normalansaugende
Kreiselpumpen mit einfach
wirkender Gleitringdichtung
Werkstoff: Edelstahl 1.4581

SCHMITT
Kreiselpumpen

chemikalienfeste Pumpen

Beschreibung Baureihe UP



SCHMITT
Kreiselumpen

chemikalienfeste Pumpen

normalansaugende Kreiselumpen
mit einfach wirkender Gleitringdichtung

Anwendungen: Die Baureihe UP ist für die unterschiedlichsten Einsätze konstruiert und eignet sich perfekt für die Förderaufgabe in Edelstahlanlagen sowie bei hoher thermischer Beanspruchung.

Einsatzmöglichkeiten: Zirkulationspumpe für Wärmetauscher, für sehr heiße alkalische Flüssigkeiten, Öle und Entfettungsbäder, Flugzeugtriebwerkreinigungsanlagen, Petroindustrie, Filtrierung, Großbäckereien, Galvanotechnik, Laboreinsatz, Brauereibetriebe, Umwelttechnik, Lebensmittelindustrie, Einsätze auch für verschmutzte und metallisch verunreinigte Medien sowie für zähfließende oder feststoffbelastete Fördermedien

Werkstoffe: Edelstahl 1.4581

Maximale Fördermenge: 460 l/min

Maximale Förderhöhe: 39 m

Motorleistung: 0,18 - 5,5 kW

Bei der Baureihe UP wird die Motorkraft schlupffrei mit einer festen Welle direkt auf das Pumpenlaufrad übertragen (keine Magnetkupplung). Eine Gleitringdichtung verhindert das Austreten des Fördermediums und gewährleistet die Dichtigkeit der Kreiselpumpe. Alle mediumberührten Teile sind massiv aus Edelstahl (1.4581).

Weitere Vorteile:

- » Einsetzbar auch bei höheren Viskositäten oder metallischen Partikeln im Medium
- » höchste chemische Beständigkeit, auch bei hohen Temperaturen bis +150°C
- » robuste, dickwandige Konstruktion, massiv Edelstahlfeinguss (kein dünnwandiges Tiefziehblech)
- » wartungsarm durch optimale Anpassung an das Fördermedium
- » langlebig und verschleißarm, verschiedenste Ausführungen für fast alle Betriebsbedingungen
- » offene Laufräder (d.h. Feststoffe bis 3 mm Korngröße und 10 Vol.% möglich)
- » wartungsfreundlich (schnell zu wechselnde Verschleißteile und Gleitringdichtung)
- » universell einsetzbar, leise und kompakt
- » verschiedene chemikalienfeste Werkstoffe ab Lager lieferbar
- » auch für Ex-Zonen erhältlich (ATEX)

Ausführungsarten

Baureihe UP



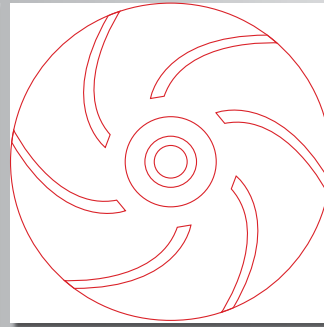
- Material und Komponenten:**
- » Hauptwerkstoff: Teile massiv aus Edelstahl 1.4581
 - » Elastomere wahlweise aus FKM, EPDM, FEP oder Kalrez®
 - » Welle aus Edelstahl
 - » Gleitringdichtungen aus PTFE, Keramik, Kohle oder SiC
 - » Die Gleitringdichtung ist federbelastet (Feder aus Hastelloy C4)
 - » Hochwertige Elektromotoren aus deutscher Herstellung

- Werkstoffdetails:**
- » **Edelstahl:** 1.4571 bzw. Edelstahlfeinguss 1.4581 (A4)
 - » **FKM:** Viton®-Qualität, -20...+200 °C
 - » **EPDM:** lebensmittelecht (FDA, KTW, WRC), -40...+160 °C
 - » **FEP:** mit Viton®- oder Silikonkern, -60...+200 °C
 - » **Kalrez®:** Hochleistungselastomer bis +315 °C
 - » **PTFE:** Teflon®
 - » **Keramik:** hochreine Al₂O₃-Keramik 99,7%
 - » **SiC:** ohne freies Silizium, gesintert
 - » **Kohle:** kunstharzimprägnierte Kohle, lebensmittelecht
 - » **Hastelloy C4:** 2.4610

Motorendetails:

- Standard-Motoren (ab Lager):
- » Drehstrommotoren: 230/400 V-3ph, 50 Hz, IP 55, Isol.-Kl. F, oder 277/480 V 60 Hz, auch mit Kaltleiter
 - » Wechselstrommotoren: 230 V-1ph, 50/60 Hz, IP 55, Isol.-Kl. F
 - » Drehstrom-Ex-Motoren: EEx e II T3
- Sonderausführungen (lieferbar):
- » Drehstrom-Ex-Motoren, druckfeste Kapselung EEx de II CT4
 - » Sonderspannungen und -Frequenzen
 - » 2-, 4- und 8-polig
 - » UL- und CSA-Ausführung
 - » Sonderschutzarten (z.B. IP 65)
 - » Hochtemperaturlösungen
 - » Sonderisoliationsklassen (z.B. Tropenisolationen)
 - » Mehrbereichsspannung (z.B. 220-290 / 380-500 V 50Hz; 220-332 / 380-575 V 60Hz)
 - » Weitere Ausführungen auf Anfrage.

Kennlinien Baureihe UP

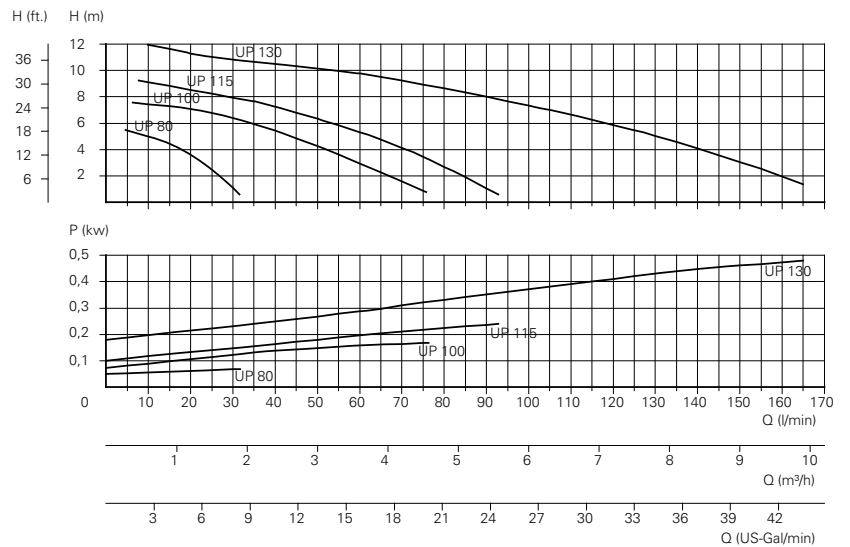


SCHMITT
Kreiselumpen

chemikalienfeste Pumpen

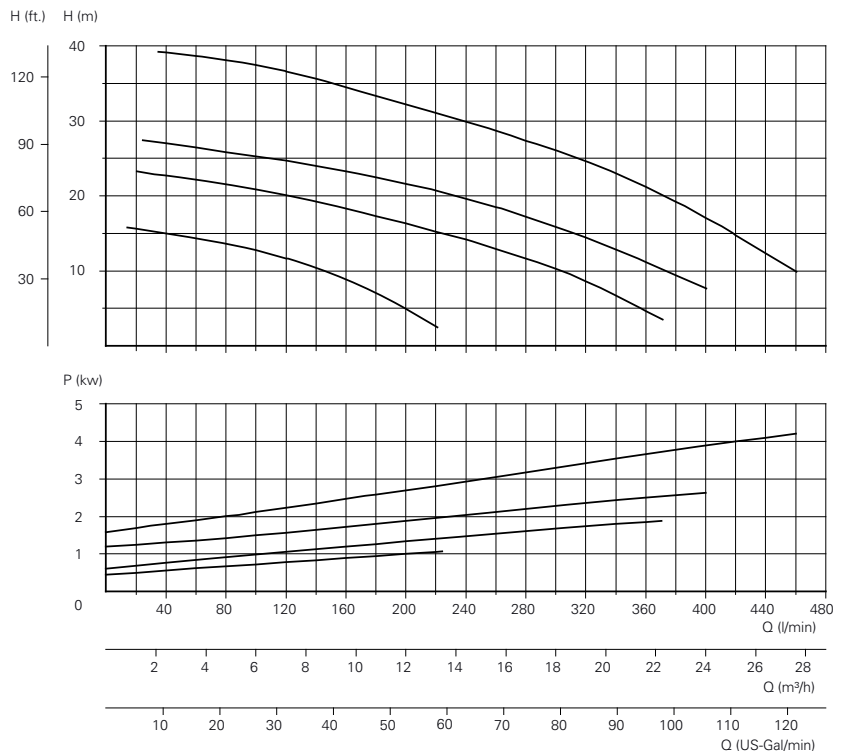
Baureihe UP 80 bis UP 130

Antriebsleistung der Motoren	» UP 130:	0,55 kW
	» UP 115:	0,25 kW
	» UP 101:	0,18 kW
	» UP 80:	0,18 kW



Baureihe UP 150 bis UP 210

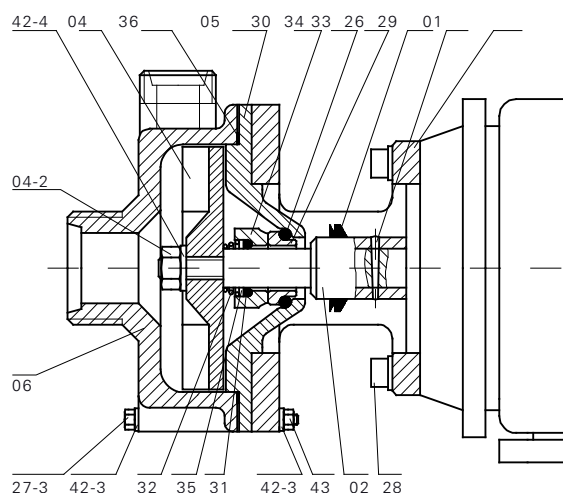
Antriebsleistung der Motoren	» UP 210:	5,50 kW
	» UP 190:	3,00 kW
	» UP 170:	2,20 kW
	» UP 150:	1,10 kW



Kennlinien mit Wasser bei 20°C und 2900 U/min (50 Hz.) gemessen.

Teilebeschreibung

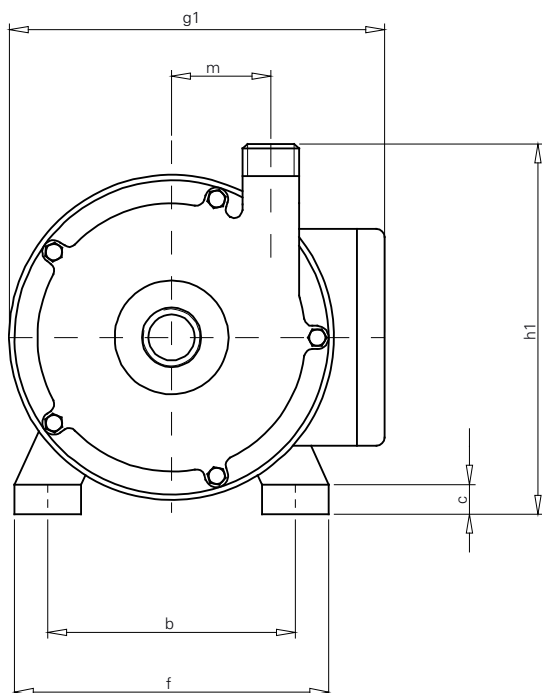
Baureihe UP



Teil-Nr.	Benennung	Werkstoffe	
		serienmäßig	wahlweise
01	Flansch	AL	Edelstahl
02	Wellenhülse C	Edelstahl	
04	Laufgrad	Edelstahl	
04 - 2	Kontermutter	Edelstahl	
05	Deckel	Edelstahl	
06	Gehäuse	Edelstahl	
26	Hutmanschette	Gummi	
26-1	Wärmeleitscheibe		Alu
27-3	6-Kt.-Schraube	A4	
28	Zylinderschraube + U-Scheibe	A4	
29	Kerbstift	1.4571	
30	Gehäusegleitring	Kohle	SIC
31	Dichtring	FKM*	FEP oder EPDM
32	Druckfeder rechts	Hast. C	
33	Gegenring	Keramik	SIC
34	Lagerring	FKM*	FEP oder EPDM
35	Unterlegling	Edelstahl	
36	Gehäusedichtung	PTFE	
42-3	U - Scheibe	A4	
42-4	Konterscheibe	Edelstahl	
43	6-Kt.-Mutter	A4	

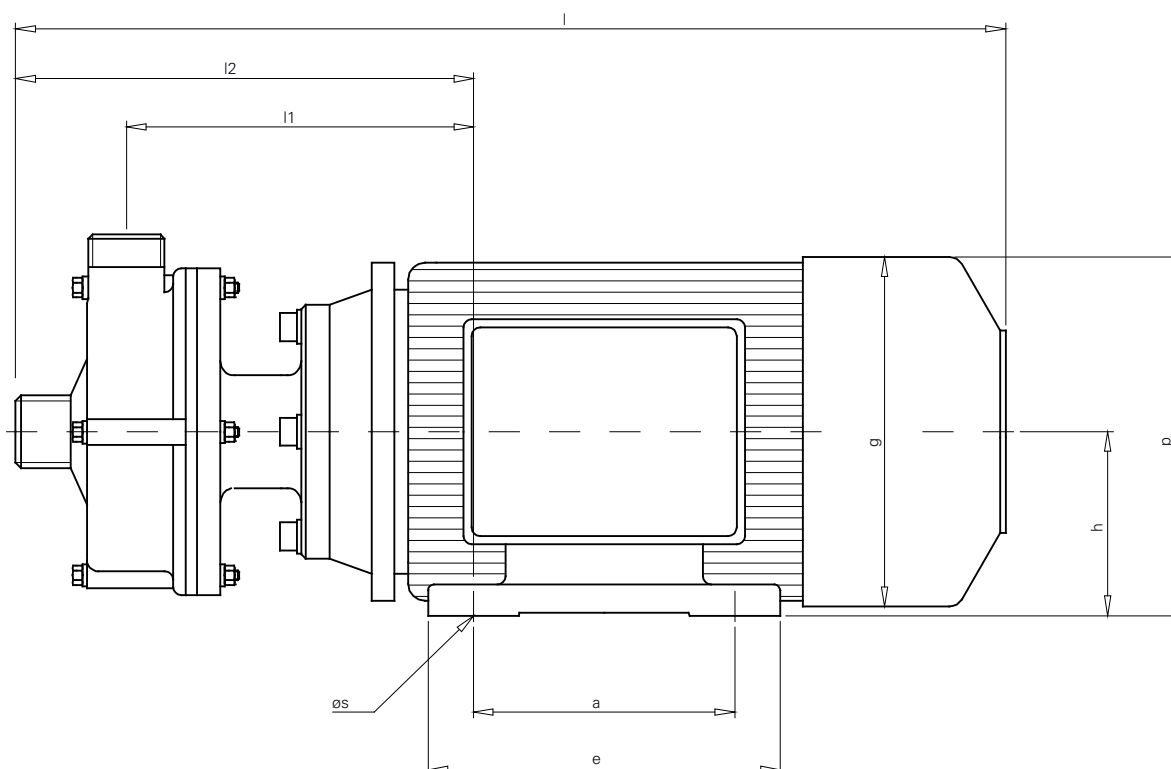
*FKM = z.B. Viton®

Maßangaben Baureihe UP



Typ	h	h1	l	l1	l2	g	g1	p	a	b	e	f	c	ø s	m	Saugseite		Druckseite		Gewicht kg
																DN	AG	DN	AG	
UP 80	56	121	277	104	143	111	163	113	71	90	90	112	8	6	32	10	G ½"	10	G ½"	5,2
UP 100	56	126	281	106	147	111	163	113	71	90	90	112	8	6	35	15	G ¾"	15	G ¾"	5,6
UP 115	63	140	315	119	164	126	156	126	80	100	97	116	6	7	35	15	G ¾"	15	G ¾"	6,4
UP 130	71	157	343	127	172	139	191	140	90	112	108	140	10	7	42	20	G 1"	20	G 1"	9,9
UP 150	80	176	388	152	203	157	209	159	100	125	125	160	11	10	47	25	G 1 ¼"	20	G 1"	16,3
UP 170	90	200	453	175	234	177	235	180	125	140	152	180	14	11	55	32	G 1 ½"	25	G 1 ¼"	24,4
UP 190	100	220	481	182	241	198	256	200	140	160	175	205	14	12	60	32	G 1 ½"	25	G 1 ¼"	29,7
UP 210	112	242	508	189	253	220	279	224	140	190	180	232	15	12	70	40	G 2"	32	G 1 ½"	39,4

Die Maße beziehen sich auf Drehstrom - Normmotoren.



Ausführungsarten Baureihe UP



SCHMITT
Kreiselpumpen

chemikalienfeste Pumpen

- Motoren:**
- » Alle Antriebsmotoren entsprechen der IEC - Norm und haben eine Spannung von 230/400 V bei 50 Hz.
 - » Einphasige Wechselstrommotoren stehen bei Leistungen bis 1,1 kW ebenfalls zur Verfügung.
 - » Es können für alle Pumpenbaugrößen auch explosionsgeschützte Motoren gewählt werden.
 - » Sonder - Spannungen, - Frequenzen oder - Schutzarten liefern wir auf Anfrage.

Hinweis: Einzelprospekte und Gesamtkataloge mit Schnittdarstellungen und Kennlinien können Sie bei uns anfordern oder von unserer Homepage herunterladen.

SCHMITT
Kreiselpumpen GmbH & Co.KG
Einsteinstrasse 33
D - 76275 Ettlingen
fon: +49 - 72 43 - 54 53 - 0
fax: +49 - 72 43 - 54 53 - 22
info@schmitt-pumpen.de
www.schmitt-pumpen.de



Änderungen, die dem technischen Fortschritt dienen, behalten wir uns vor.
Maße und Leistungsangaben unverbindlich. Stand 02/2013