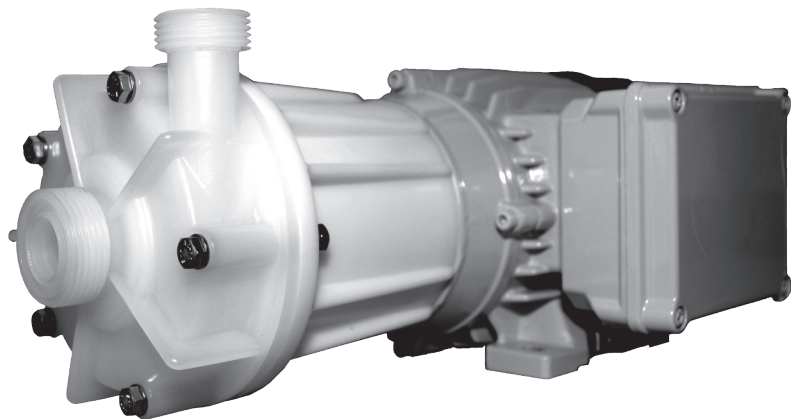


SCHMITT
Kreiselpumpen

**chemikalienfeste Pumpen
für aggressive und hochreine Medien**

**Betriebsanleitung
Wartung
Montage**



Baureihe MPN

**normalansaugende,
magnetgekuppelte Kreiselpumpen**

Werkstoffe: PVDF oder PP

Allgemeine Hinweise

Diese Betriebsanleitung enthält Hinweise, die bei Aufstellung, Betrieb und Wartung der Pumpen zu beachten sind. Daher ist diese Anleitung unbedingt vor Aufstellung und Inbetriebnahme vom Monteur sowie dem zuständigen Fachpersonal/Betreiber zu lesen.

Sie muss am Einsatzort der Anlage verfügbar sein.

Das Personal für Bedienung, Wartung, Inspektion und Aufstellung muss die entsprechende Qualifikation für diese Arbeiten aufweisen. Verantwortungsbereich, Zuständigkeit und die Überwachung des Personals müssen durch den Betreiber genau geregelt sein. Durch den Betreiber ist sicherzustellen, daß der Inhalt der Betriebsanleitung vom Personal voll verstanden und beachtet wird.

Die Nichtbeachtung der Hinweise kann sowohl eine Gefährdung von Umwelt und Personen als auch eine Zerstörung oder Beschädigung der Pumpe oder Anlage zur Folge haben.

Hinweise dieser Betriebsanleitung, die bestehenden nationalen Vorschriften zur Unfallverhütung sowie eventuelle interne Arbeits-, Betriebs- und Sicherheitsvorschriften des Anwenders sind zu beachten.

Grundsätzlich sind Arbeiten an stillstehender Pumpe durchzuführen. Pumpen, die gesundheitsgefährdende Medien fördern, müssen dekontaminiert werden. Vor der Wiederinbetriebnahme sind die Vorschriften der **Erstinbetriebnahme** zu beachten.

Aufstellung der Pumpe

Pumpe an ihrem vorgesehenen Standplatz in horizontaler Lage aufstellen. Blockpumpen werden mittels der Motorfüße auf Fundament oder Grundplatte spannungsfrei und ausgerichtet befestigt.

Verlegen der Rohrleitungen

Sorgen Sie vor dem Aufstellen einer SCHMITT-Kreiselpumpe für eine optimale und fachgerechte Anordnung der Anschlußleitungen. Ungünstige Leitungsquerschnitte sowie eine falsche Anordnung führen zu einer Minderung der Leistung, eventuell sogar zu Schäden.

Die Nennweiten der Rohrleitungen und der eingebauten Armaturen müssen gleich groß oder größer als die Nennweiten der Pumpen ausgelegt werden. Saugleitungen sollen so kurz wie möglich sein. Scharfe Krümmen, besonders vor dem Saugstutzen der Pumpe, sind zu vermeiden. Rohrleitungen sind so an die Pumpe anzuschließen, dass keine Kräfte auf die Pumpe wirken (z.B. Versatz und Gewicht oder Dehnung bei Förderung von heißen Flüssigkeiten). Verwenden Sie Kompensatoren oder flexible Leitungsstücke auch beim Anschluß von Stahlleitungen.

Betrieb

Verhindern Sie das Ansaugen von Feststoffen und Schlamm. Gegebenenfalls sind Überstromwehre, Filter oder Siebkörbe in die Saugleitung einzubauen. Achten Sie jedoch darauf, dass sich diese nicht zusetzen, sonst kavitiert die Pumpe. Dies führt zu Schäden, besonders an den Gleitlagern.

Achtung: Personen mit Herzschrittmachern dürfen Magnetpumpen nicht aufstellen, warten und bedienen.

Baureihe: MPN, Baugrößen 80 bis 190
Werkstoff: PVDF oder PP

Pumpen dieser Baureihe sind normalansaugend, d.h. das Fördermedium muß der Pumpe zulaufen.

Der Eintritt ist axial in der Mitte des Gehäuses, der Austritt ist serienmäßig tangential rechts nach oben führend.

Die Pumpen sind gleitringdichtungslos; dafür aber mit wartungsarmen hydrodynamischen Gleitlagern ausgerüstet. Diese bestehen, dem Verwendungszweck entsprechend, aus unterschiedlichen Materialien. Bei Trockenlauf der Gleitlager entsteht Wärme, die zu einer Beschädigung der Lager und der Pumpenteile führen kann.

Aus diesem Grund die Pumpe niemals trocken laufen lassen - auch nicht bei der Drehrichtungsprüfung des Motors!

Nachdem die Pumpe an ihrem vorgesehenen Standplatz steht, und die Saug- und Druckleitungen ordnungsgemäß angeschlossen wurden, wird die Pumpe unter Flüssigkeit gesetzt. Eine Entlüftung der Leitungen und der Pumpe ist unbedingt vorzunehmen. Auf absolute Dichtheit der angeschlossenen Leitungen ist zu achten.

Vor dem Anschluß des Motors an das örtliche Netz ist die Spannung mit dem Typenschild des Motors zu vergleichen, Motore mit Ex-Schutz auf ihre Schutzklasse zu prüfen.

Der Anschluß hat den Vorschriften des VDE und den der örtlichen Energieversorgungsunternehmen zu entsprechen.

Mit kurzem Stromstoß die mit einem Pfeil auf der Pumpe angegebene Drehrichtung prüfen. Das Einschalten der Pumpe ist gegen druckseitig geschlossenen Schieber vorzunehmen. Anschließend den Schieber so weit öffnen, bis der gewünschte Mengen- oder Betriebspunkt erreicht ist.

Pumpen nur kurzzeitig gegen geschlossenen druckseitigen Schieber fahren. Durch übermäßige Erwärmung des in der Pumpe befindlichen Mediums kann es zu Schäden an den Gleitlagern sowie den Pumpenteilen kommen.

Saugseitige Drosselung ist nicht zulässig. Kavitation ist die Folge; die Förderleistung fällt ab, es entstehen Schäden an den Pumpenteilen.

Pumpen nur für die in der Bestellung angegebenen Medien und Betriebsbedingungen einsetzen. Für Schäden, die durch Nichtbeachtung entstehen, können wir entsprechend unseren Lieferbedingungen keine Haftung übernehmen.

Baureihe: MPN, Baugrößen 80 bis 190
Werkstoff: PVDF oder PP

Vor Beginn der Demontage muß die Pumpe so gesichert werden, dass sie nicht eingeschaltet werden kann. Das Pumpengehäuse muß Umgebungstemperatur angenommen haben, drucklos und entleert sein.
Ist die Pumpe mit gesundheitsgefährdenden und umweltbelasteten Fördermedien betrieben worden, ist sie sorgfältig zu reinigen. Die hierbei anfallenden Schadstoffe sind fachgerecht zu entsorgen.

Demontage

Nach dem Lösen der Gehäuseschrauben (27-3), Gehäuse (06) abnehmen, das Laufrad (04) und anschließend den Deckel (05) herausziehen.
Muß die Außenmagnetglocke (07) entfernt werden, zuerst die Innensechskantschraube (09) lösen. Auf der Unterseite des Flansches (01) befindet sich dafür eine Öffnung. Diese Öffnung dient auch zum Abstreifen der Glocke von der Motorwelle. Die Außenmagnete in der Glocke werden nur dann beschädigt, wenn die Pumpe längere Zeit mit blockiertem Laufrad gefahren wurde. Wirbelstrombildung erzeugt Temperaturanstieg der Außenmagnete und Verlust des Übertragungsmomentes.

Austausch von Verschleißteilen

Die Ringe (13v) und (10h) sind im Gehäuse (06) bzw. im Deckel (05) unter Wärmebehandlung eingeschrumpft und sollten, wenn erforderlich, nur im Werk ausgetauscht werden.
Den auf dem Laufrad befindlichen Winkelring (12v, Rechtsgewinde) und den Winkelring (11h, Linksgewinde) abschrauben und die neuen Teile nur mit der Hand bis zum Anschlag fest aufschrauben. Durchgangsbohrungen und Entlastungsbohrungen auf Verstopfung prüfen und wenn nötig reinigen!

Montage der Außenmagnetglocke

Die Glocke so weit auf die Motorwelle schieben, bis das angegebene Maß "C" für den jeweiligen Pumpentyp erreicht ist (siehe Skizze). Die Innensechskantschraube (09) anziehen.

Montage der Pumpenteile

Den Deckel (05) auf den Flansch (01) auflegen und die Gehäusedichtung (36) in die vorgesehene Nut einlegen.

Achtung: Beim Einfügen des Laufrades in den Deckel werden starke Magnetkräfte in axialer Richtung wirksam!

Das Laufrad mit beiden Händen langsam in den Deckel stecken, sonst kann der Winkelring (11h) beschädigt werden. Nun das Gehäuse auflegen und mit den Gehäuseschrauben befestigen.

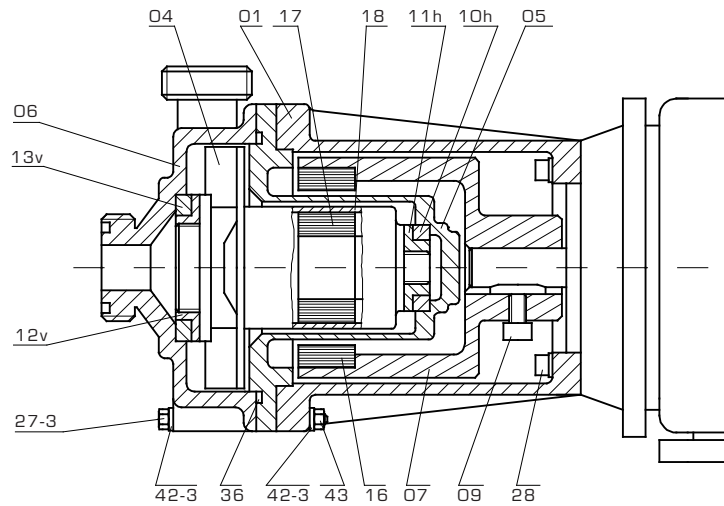
Durch Drehen des Motorlüfterflügels leichten Lauf feststellen.

Achtung!

Bei Ersatzteilbestellungen immer die Artikel-Nummer der Pumpe angeben!

Bei erneutem Einsatz der Pumpe die für **Inbetriebnahme** geltenden Hinweise beachten.

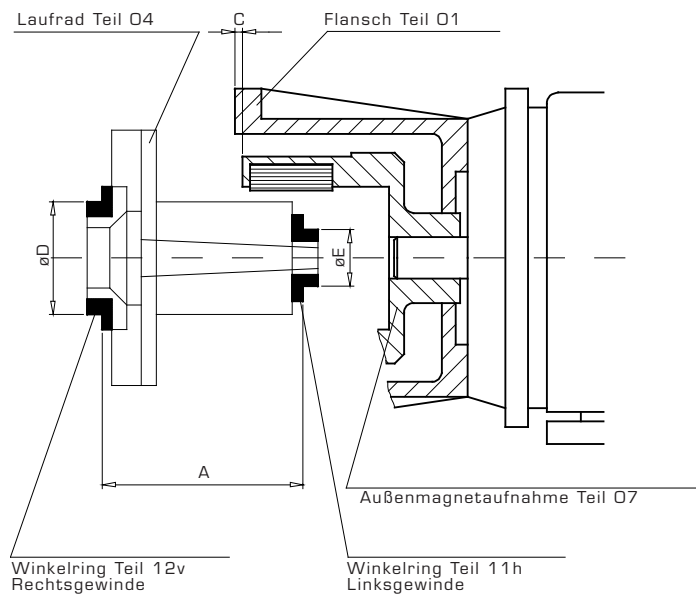
Teilebeschreibung der Baureihe MPN



Teil-Nr.	Benennung	Werkstoffe	
		Serienmäßig	wahlweise
01	Flansch	PP* /AL	
04/17	Laufrad mit Innenmagnet + Magnetüberzug	PVDF	PP
18		PVDF	PP
11h	Winkelring (Linksgewinde)	PTFE	SiC
12v	Winkelring (Rechtsgewinde)	PTFE	SiC
05	Deckel + Ring	PVDF	PP
10h		Keramik	SiC
06	Gehäuse + Ring	PVDF	PP
13v		Keramik	SiC
36	Gehäusedichtung	FKM**	FEP oder EPDM
07	Außenmagnetaufnahme mit Magnet + Zylinderschraube		
16/09			
27-3	6-Kt.-Schraube	A4	
28	Zylinderschraube	A4	
42-3	U-Scheibe	A4	
43	6-Kt.-Mutter	A4	

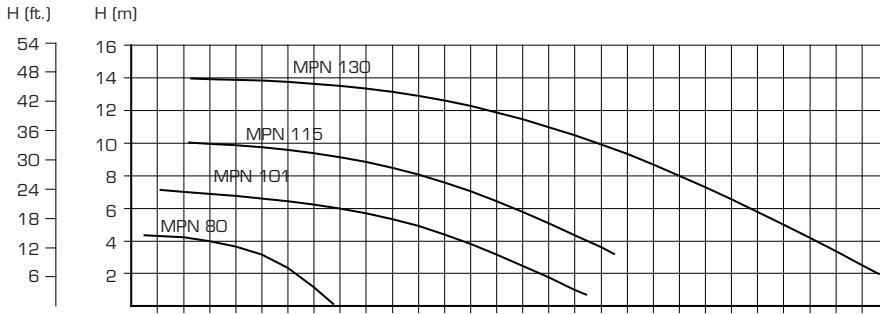
*MPN 101-150: PP, sonst AL

**FKM = z.B. Viton®

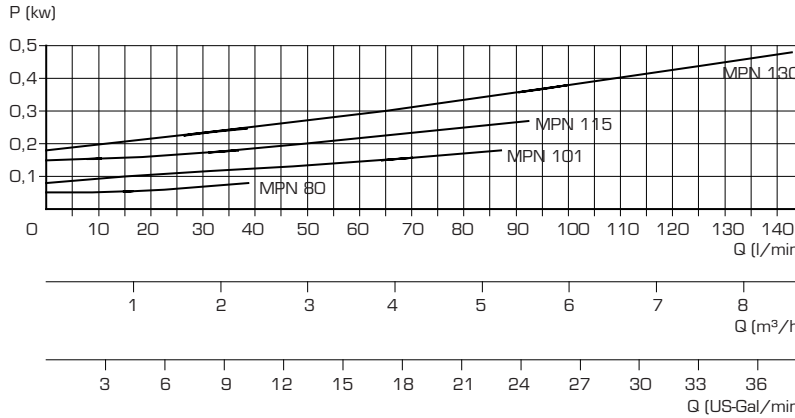


Typ	A	C	Axialspiel	D	E
MPN 80	56,5	5,0	1,0	33,8	19,8
MPN 101	64,0	6,5	1,0	41,8	19,8
MPN 115	66,0	5,5	0,8	41,8	19,8
MPN 130	80,0	6,0	0,8	41,8	19,8
MPN 150	82,5	6,5	1,2	64,7	33,8
MPN 170	108,5	7,5	2,0	64,7	33,8
MPN 190	109,0	7,0	2,0	64,7	33,8

Kennlinien der Baureihe MPN

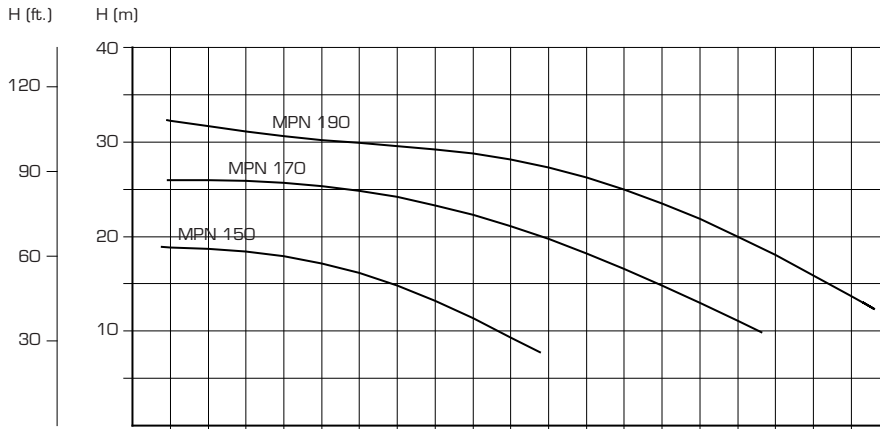


Baureihen
MPN 80 bis MPN 130

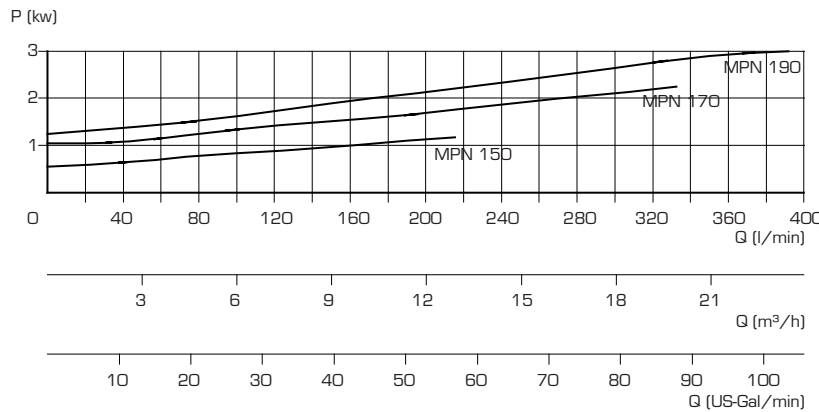


Antriebsleistung der Motoren

MPN 130	0,55 kw
MPN 115	0,25 kw
MPN 101	0,18 kw
MPN 80	0,18 kw



Baureihen
MPN 150 bis MPN 190

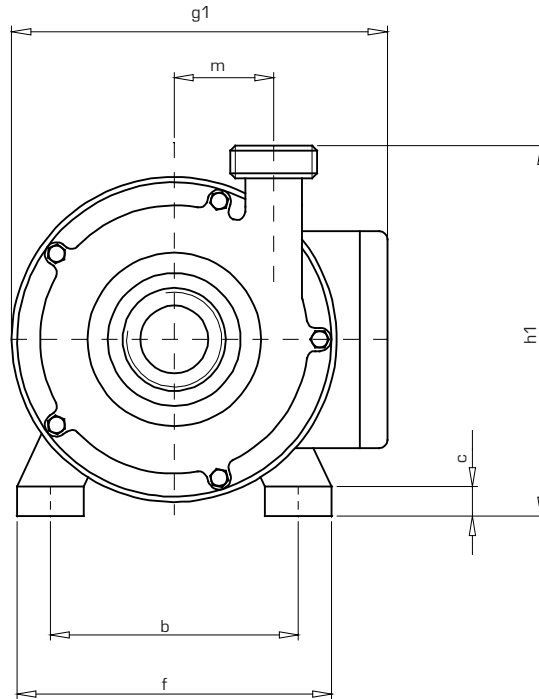


Antriebsleistung der Motoren

MPN 190	3,00 kw
MPN 170	2,20 kw
MPN 150	1,10 kw

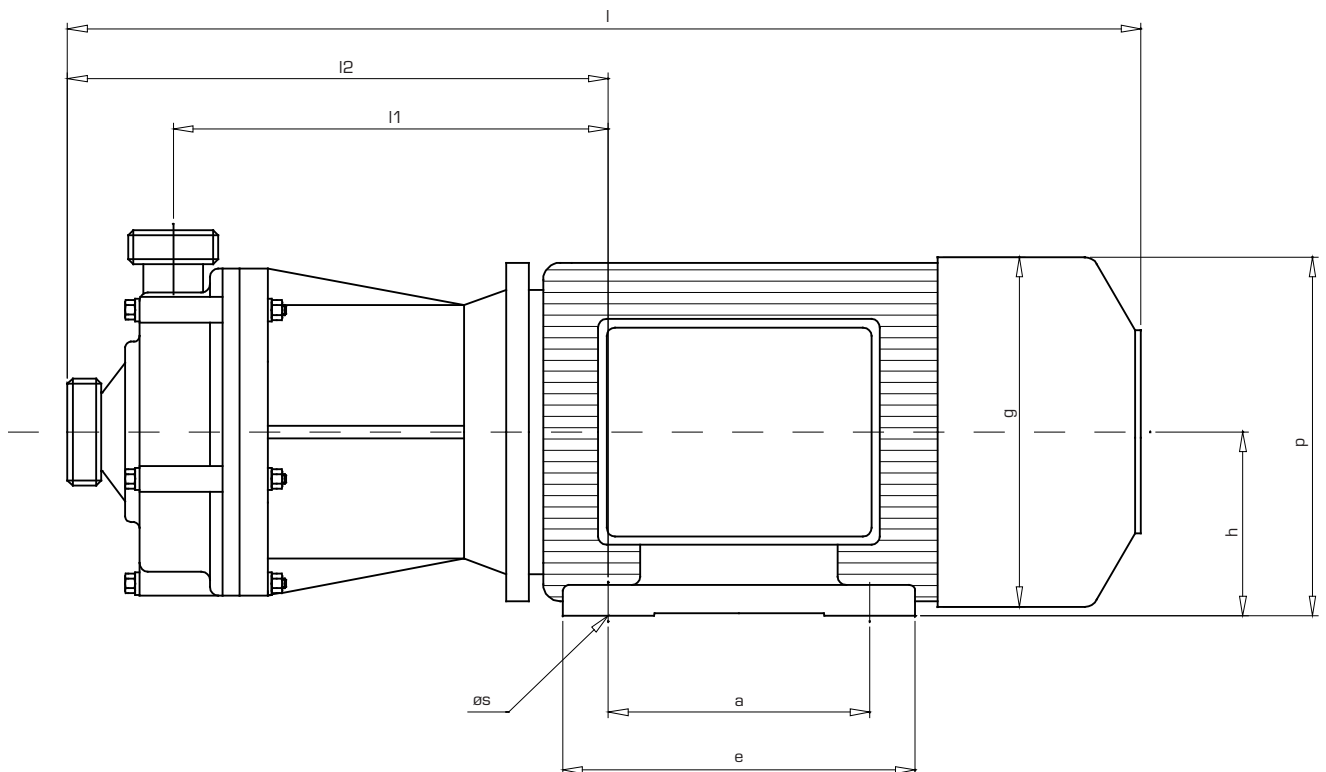
Kennlinien mit Wasser bei 20°C und 2900 U/min (50 Hz.) gemessen.

Massangaben der Baureihe MPN



Typ	h	h1	l	l1	l2	g	g1	p	a	b	e	f	c	ø s	m	Saugseite		Druckseite		Gewicht
																DN	AG	DN	AG	
MPN 80	56	110	290	123	158	111	164	113	71	90	90	112	8	6	25	10	G 3/4"	10	G 3/4"	4,6
MPN 101	56	118	297	131	165	111	164	113	71	90	90	112	8	6	31	15	G 1"	15	G 1"	4,5
MPN 115	63	134	335	145	185	126	156	126	80	100	97	116	6	7	37	15	G 1"	15	G 1"	5,3
MPN 130	71	150	372	153	203	139	194	140	90	112	108	140	10	8	42	20	G 1 1/4"	15	G 1"	8,6
MPN 150	80	170	415	178	228	157	209	159	100	125	125	160	11	10	47	25	G 1 1/2"	20	G 1 1/4"	15,3
MPN 170	90	190	495	222	277	177	235	180	125	140	152	180	14	11	58	32	G 2"	25	G 1 1/2"	23,8
MPN 190	100	211	535	235	295	198	255	200	140	160	175	205	14	12	65	32	G 2"	25	G 1 1/2"	30,0

Die Maße beziehen sich auf die PVDF - Ausführung mit Drehstrom - Normmotoren.



Allgemein

SCHMITT-Kreiselpumpen entsprechen in Bezug auf Konstruktion und Fertigung den hohen Anforderungen, die an sie gestellt werden.

Sachgemäße Montage und Behandlung, wie sie in dieser Betriebsanweisung empfohlen werden, sind Voraussetzung für einen störungsfreien Dauerbetrieb.

Es ist daher notwendig, dass die vorliegende Schrift vor Montage und Inbetriebnahme der Pumpen sowie bei allen Wartungsarbeiten sorgfältig durchgelesen wird und die gegebenen Ratschläge befolgt werden. Auf jeder SCHMITT-Kreiselpumpe ist eine Artikel-Nummer angebracht mit den für spätere Korrespondenz und Reservebereitstellung notwendigen Zahlen. Wir bitten Sie, diese Nummer in jedem Fall anzugeben.

Gewährleistung

Garantie leisten wir gemäß unseren Allgemeinen Lieferbedingungen.

Melden Sie Schäden, die während der Garantiezeit auftreten sofort; nur so können Sie Ihren Anspruch auf Garantie sicher stellen.

Für die von uns empfohlenen Werkstoffe und Ausführungen können wir nur dann die Garantie übernehmen, wenn die Betriebsbedingungen und die Förderflüssigkeiten mit den in der Bestellung gemachten Angaben übereinstimmen.

Ändern sich die Konzentrationen, die Temperatur des Fördermediums oder die hydraulischen Daten, ist bei uns rückzufragen. Wir werden dann prüfen, ob die von uns gelieferte Pumpe für die geänderten Betriebsbedingungen eingesetzt werden kann. Für Schäden, die durch Nichtbeachtung entstehen, können wir entsprechend unseren Lieferbedingungen keine Haftung übernehmen.

Vor Änderungs- und Wartungsarbeiten während der Garantiezeit ist unser schriftliches Einverständnis einzuholen, da andernfalls unsere Garantie erlischt.

Setzen Sie für diese Arbeiten nur Fachpersonal ein oder senden Sie uns die komplette Pumpe zur Begutachtung oder Reparatur ins Werk.

Für Pumpenteile, die infolge ihrer stofflichen Beschaffenheit oder nach Art der Verwendung einem vorzeitigem Verschleiß unterliegen, wie Gleitringdichtungen, Dichtungen und dergleichen, können wir keine Garantie übernehmen.

Für Zubehörteile, die nicht aus unserer Fertigung stammen, können wir Garantieansprüche nur in dem uns vom jeweiligen Unterlieferanten gewährten Umfang erfüllen.