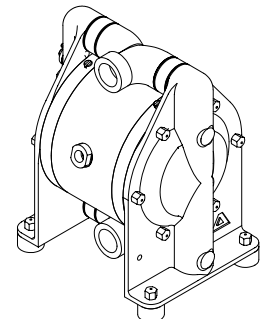
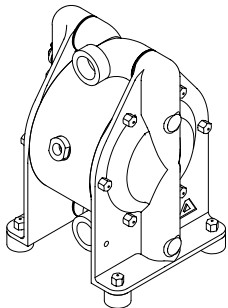
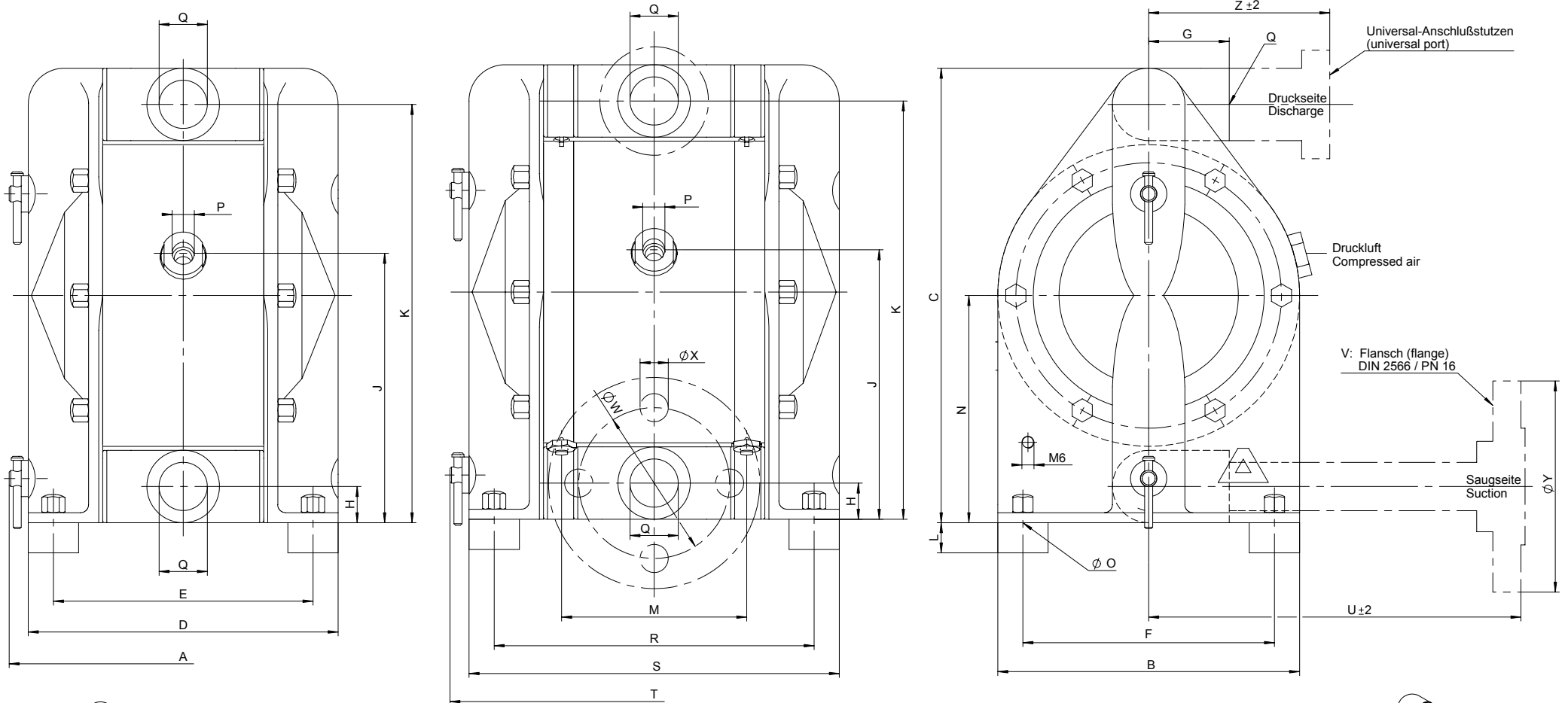


Maßblätter AD Chemicor

- AD Chemicor
- Pulsationsdämpfer AT

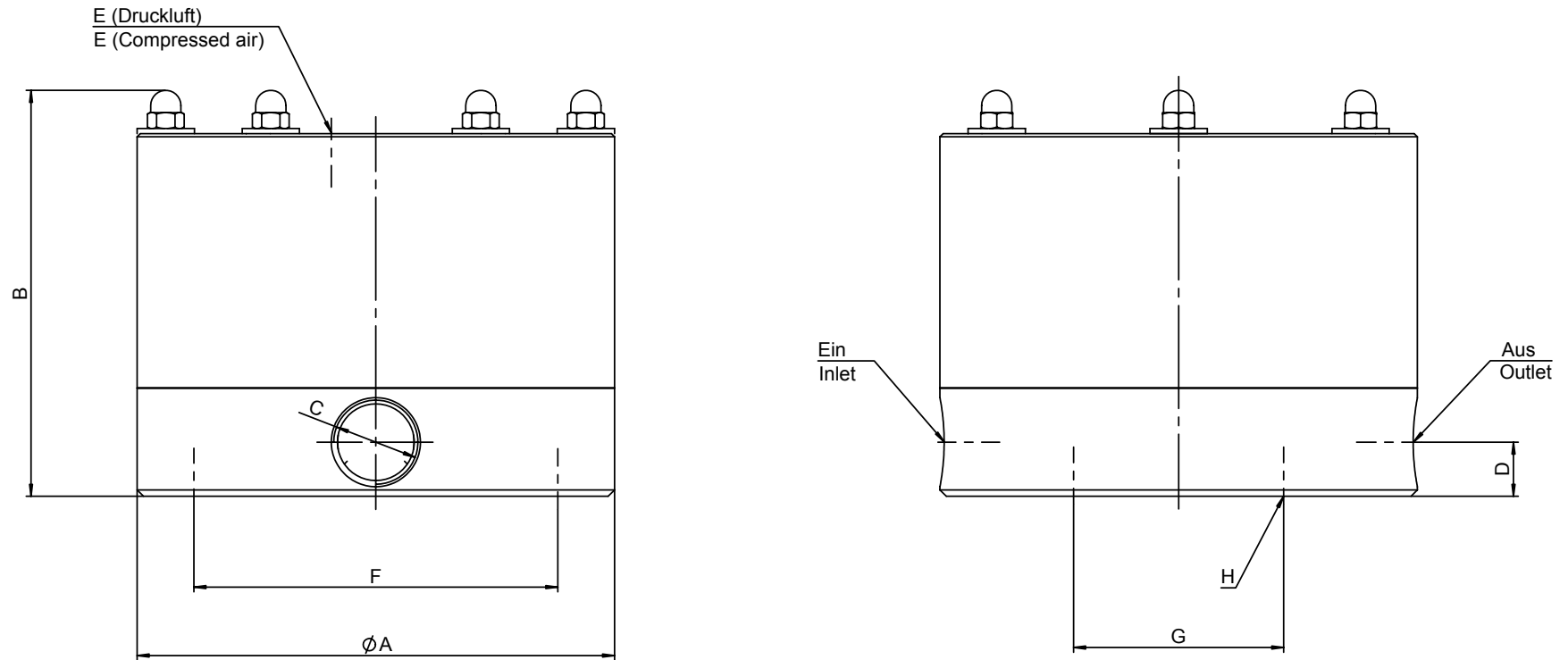


	A	B	C	D	E	F	G	H	J	K	L	M	N	O	P	Q	R	S	T	U	V	W	X	Y	Z
AD 20	177	150	227	154	129	125	40	19	135	209	17	92	114	6,5	R ¼"	R ¾"	159	184	207	187	DN 20	75	14	105	90
AD 32	228	200	311	203	178	175	52	27	184	285	17	109	156	6,5	R ¼"	R 1 ¼"	214	239	264	196	DN 32	100	18	140	120
AD 50	318	270	422	278	238	230	70	38	212	386	20	141	212	8,5	R ½"	R 2"	280	320	360	211	DN 50	125	18	165	160

ALMATEC®

ALMATEC Maschinenbau GmbH
 Carl-Friedrich-Gauß-Str. 5
 D-47475 Kamp-Lintfort

Telefon (0 28 42) 9 61 - 0
 Telefax (0 28 42) 9 61 - 40
<http://www.almatec.de>
 e-mail: info@almatec.de



	A	B	C	D	E	F	G	H
AT 20 S	150	128	R 3/4"	17	R 1/8"	114,3	66	M 6
AT 32 S	200	162	R 1 1/4"	25	R 1/4"	152,4	88	M 8
AT 50 S	270	217	R 2"	35	R 1/2"	169,7	169,7	M 8

ALMATEC®

ALMATEC Maschinenbau GmbH
 Carl-Friedrich-Gauß-Str. 5
 D-47475 Kamp-Lintfort

Telefon (0 28 42) 9 61 - 0
 Telefax (0 28 42) 9 61 - 40
<http://www.almatec.de>
 e-mail: info@almatec.de