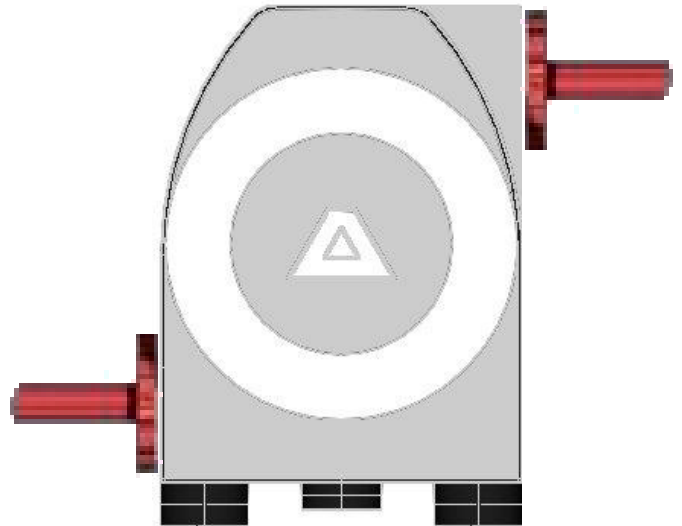


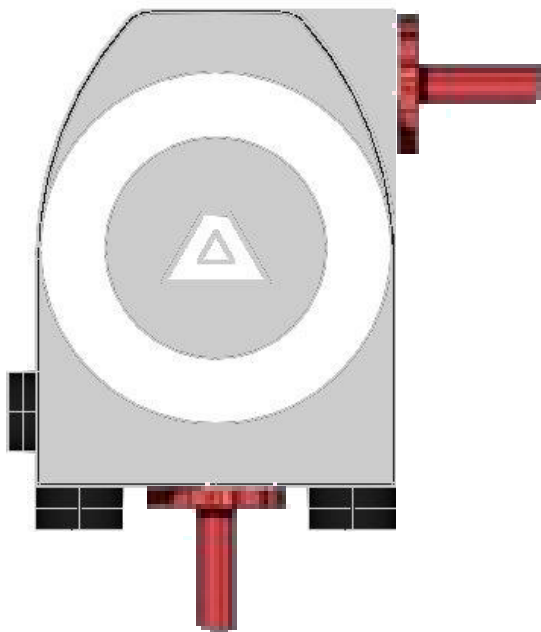
## Anschlussmöglichkeiten der E-Serie

ALMATEC Druckluft-Membranpumpen der E-Serie setzen sich aus nur drei massiven Gehäuseteilen zusammen: das Zentralgehäuse mit den beiden Seitengehäusen, die aus dem gleichen Werkstoff bestehen (PE oder PTFE).

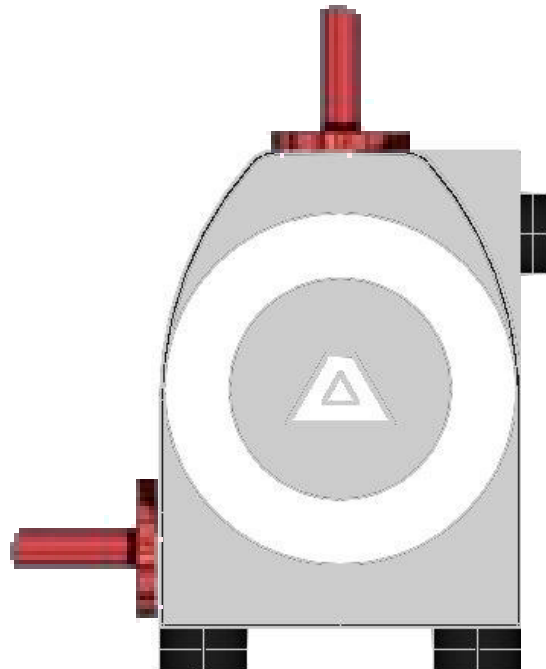
Die Produktanschlüsse mit serienmässiger Flanschvorbereitung befinden sich im Zentralgehäuse. Durch Drehen des Zentralgehäuses sind verschiedene Anschlusskonfigurationen wählbar, die **Abbildung 1** entspricht der **Standardvariante** bei Auslieferung.



**Abbildung 1**



**Abbildung 2**



**Abbildung 3**