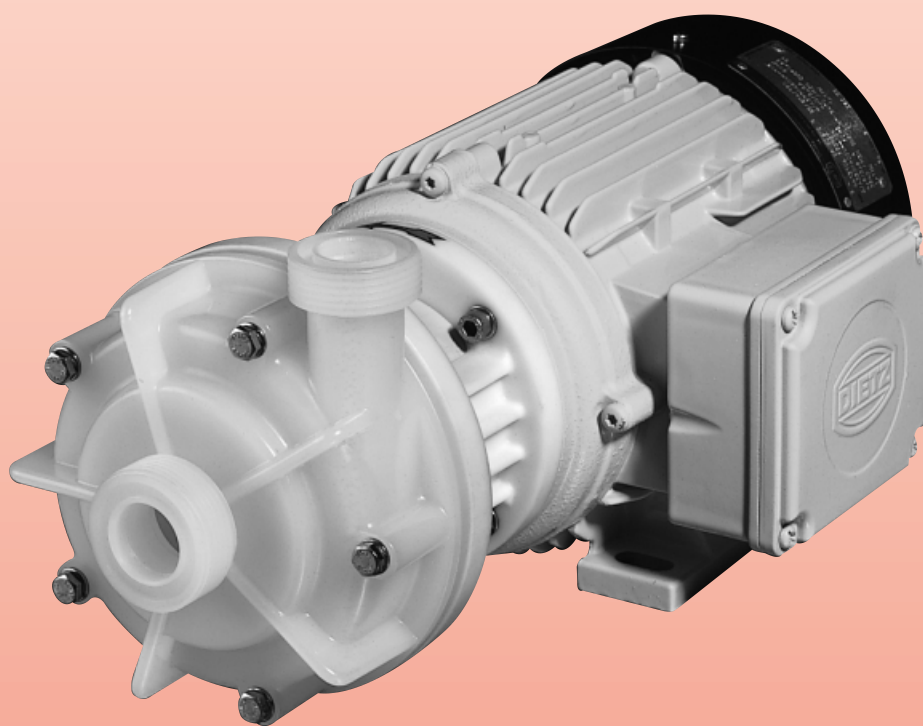


**SCHMITT**  
**KREISEL**  
**PUMPEN**  
chemikalienfest –  
*ein Begriff*



**BAUREIHE**  
**U**

normalansaugend  
Werkstoff:  
PVDF

# BAUREIHE U

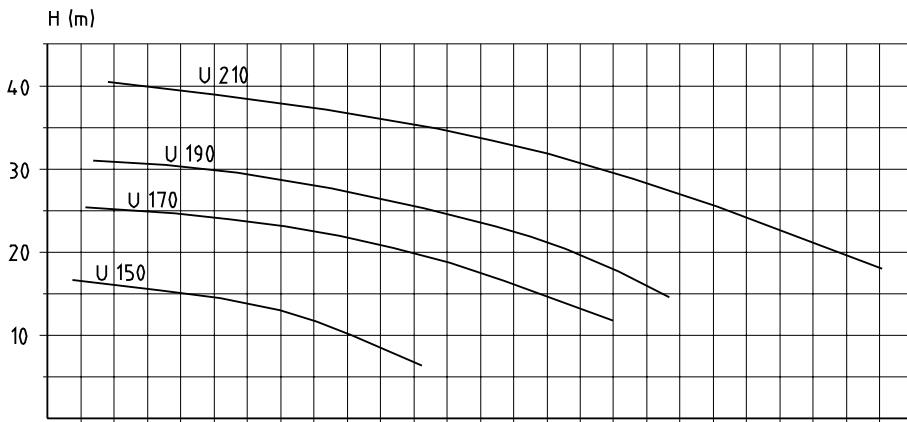
normalansaugend  
Werkstoff:  
PVDF

## SCHMITT-Kreiselpumpen Baureihe U normalansaugend, mit Gleitringdichtung

- Zum Fördern von Säuren, Laugen oder Lösungsmitteln
- Medienberührte Teile massiv aus PVDF
- Die Abdichtung der Wellendurchführung erfolgt durch wartungsarme innenliegende Gleitringdichtungen. Je nach Anforderung stehen unterschiedliche Werkstoffe und Ausführungen zur Verfügung.
- Förderströme bis 500 l/min; Förderhöhen bis 40 m
- Temperaturbeständigkeit bis 95°C
- Blockbauweise
- Elektroantriebe in Dreh- oder Wechselstrom sowie in Drehstrom ex- oder druckfestgekapselter Ausführung
- Sonderspannungen, Frequenzen oder Schutzarten auf Anfrage

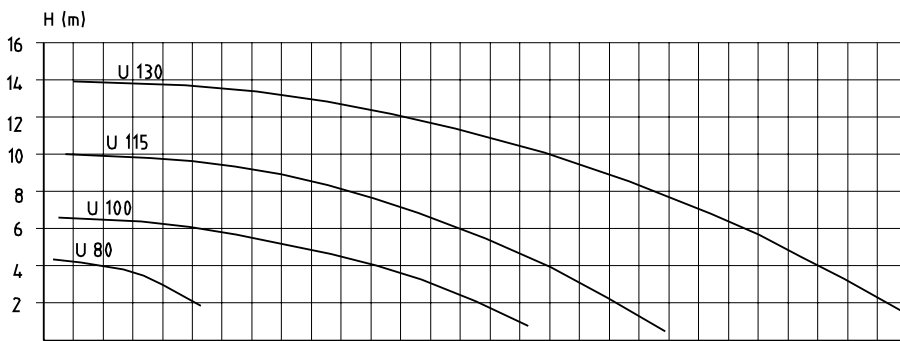
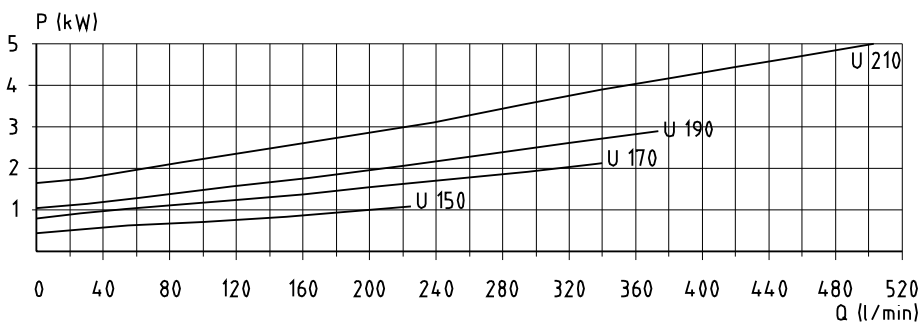
### Ausführungen:

- **Ausführung A** GLRD formteilbelastet (FKM)  
Keine medienberührten Metallteile in der Pumpe
- **Ausführung B** GLRD federbelastet (Hast. C)  
Keine anderen Metallteile medienberührt
- **Ausführung C** GLRD federbelastet (Hast. C)  
Welle (Hast. C oder Edelstahl) medienberührt
- **Gleitwerkstoffe:** Kohle, Keramik oder Siliziumkarbid
- **Elastomere:** FKM (z.B. Viton®), EPDM, FEP oder Kalrez®

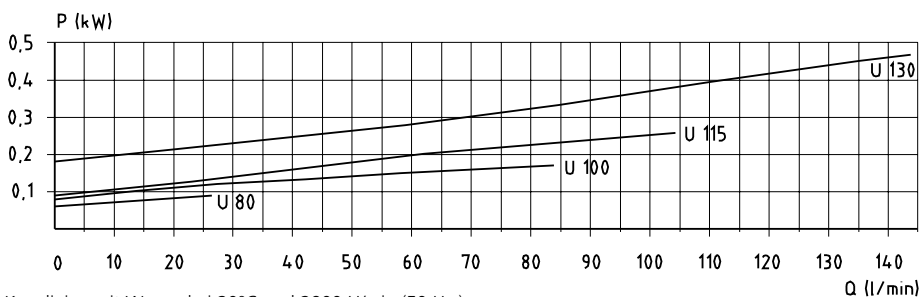


- Antriebsleistung  
Elektromotoren

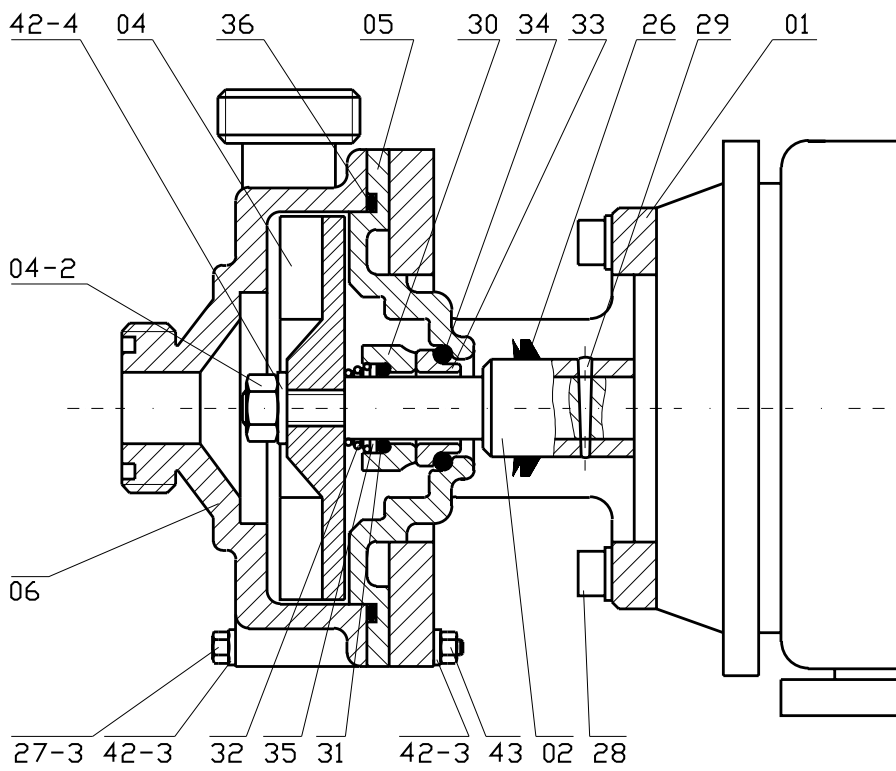
U 210	5,50 kW
U 190	3,00 kW
U 170	2,20 kW
U 150	1,10 kW



U 130	0,55 kW
U 115	0,25 kW
U 100	0,18 kW
U 80	0,18 kW



Kennlinien mit Wasser bei 20°C und 2900 U/min (50 Hz.) gemessen

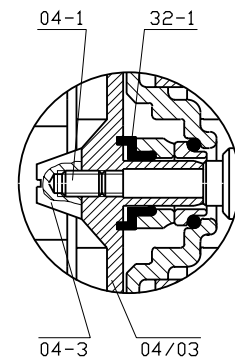


**BAUREIHE  
U**  
normalansaugend  
Werkstoff:  
PVDF

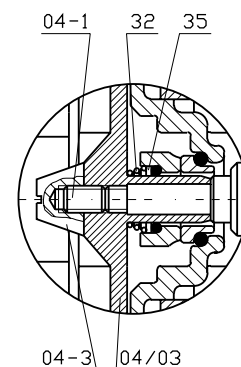
### AUSFÜHRUNG C

Teil-Nr.	Benennung	Werkstoffe		für Ausführung
		serienmäßig	wahlweise	
01	Flansch	Al o. PP*	1.4571	A, B, C
02	Wellenhülse A/B	1.4571	Hastelloy C	A, B
02	Wellenhülse C	1.4571	Hastelloy C	C
04	Laufrad/ PVDF, Einsatz	1.4571	Hastelloy C	C
04-1	Konterschraube	A4	Hastelloy C	A, B
04-2	Kontermutter	A4	Hastelloy C	C
04-3	Kappe	PVDF		A, B
04/03	Laufrad mit WS/PVDF, Einsatz	1.4571	Hastelloy C	A, B
05	Deckel	PVDF		A, B, C
06	Gehäuse	PVDF		A, B, C
26	Hutmanschette	Gummi		A, B, C
27-3	6-Kt.-Schraube	A4		A, B, C
28	Zylinderschraube	A4		A, B, C
29	Kerbstift	1.4305		A, B, C
30	Gehäusegleitring	Kohle	SiC	A, B, C
31	Dichtring	FKM*	FEP, EPDM	B, C
32	Druckfeder rechts	Hastelloy C		B, C
32-1	Manschette	FKM*		A
33	Gegenring	Keramik	SiC	A, B, C
34	Lagerring	FKM*	FEP, EPDM	A, B, C
35	Unterlegling	A4	Hastelloy C	B, C
36	Gehäusedichtung	FKM*	FEP, EPDM	A, B, C
42-3	Unterlegscheibe	A4		A, B, C
42-4	Konterscheibe	A4	Hastelloy C	C
43	6-Kt.-Mutter	A4		A, B, C

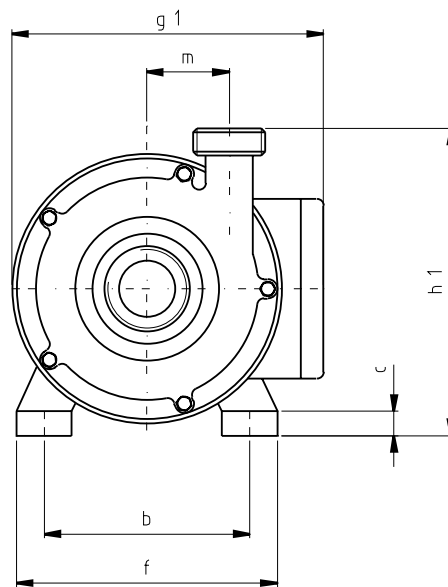
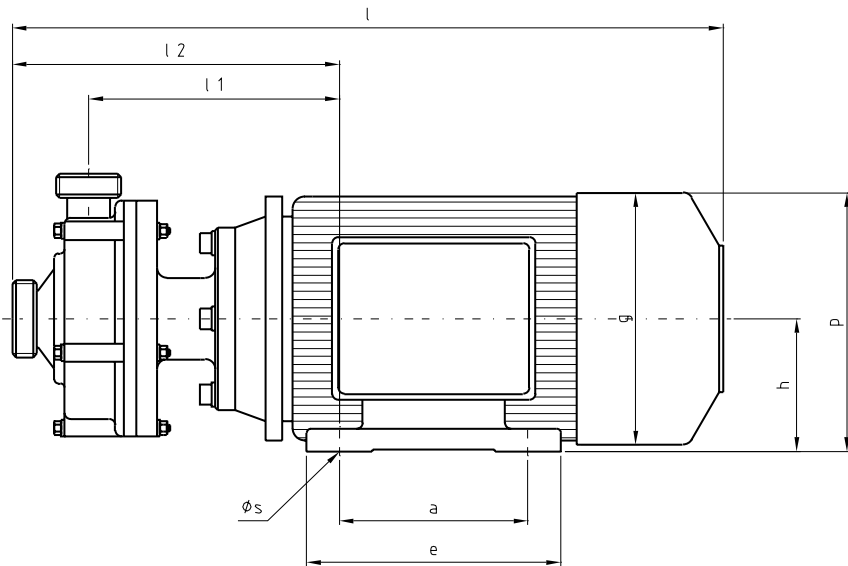
\*U80-150: PP; U170-210: Al  
\*FKM = z.B. Viton®



### AUSFÜHRUNG A



### AUSFÜHRUNG B



**BAUREIHE  
U**  
normalansaugend  
Werkstoff:  
PVDF

**MASSANGABEN für die Baureihe U**

Typ	h	h1	l	l1	l2	g	g1	p	a	b	e	f	c	sø	m	Saugseite		Druckseite		Gewicht kg
																DN	AG	DN	AG	
U 80	56	121	275	104	141	111	163	113	71	90	90	112	8	6	25	10	G 3/4"	10	G 3/4"	4,1
U 100	56	126	276	106	142	111	163	113	71	90	90	112	8	6	31	15	G 1"	15	G 1"	4,2
U 115	63	140	308	119	157	126	156	126	80	100	97	116	6	7	37	15	G 1"	15	G 1"	4,5
U 130	71	157	337	126	166	139	191	140	90	112	108	140	10	7	42	20	G 1 1/4"	15	G 1"	7,7
U 150	80	176	385	152	200	157	209	159	100	125	125	160	11	10	47	25	G 1 1/2"	20	G 1 1/4"	13,1
U 170	90	200	448	175	229	177	235	180	125	140	152	180	14	11	58	32	G 2"	25	G 1 1/2"	20,7
U 190	100	220	484	185	244	198	256	200	140	160	175	205	14	12	65	32	G 2"	25	G 1 1/2"	25,6
U 210	112	242	497	192	242	220	279	224	140	190	180	232	15	12	74	40	G 2 1/4"	32	G 2"	34,6

Die Maße beziehen sich auf die Ausführung C/E mit Drehstrom-Normmotoren.

Änderungen, die dem technischen Fortschritt dienen,  
behalten wir uns vor.  
Maße und Leistungsangaben unverbindlich.

Stand 12/2001



**SCHMITT  
KREISEL  
PUMPEN  
GmbH & Co. KG**  
Postfach 842  
D-76262 Ettlingen  
Einsteinstraße 33  
D-76275 Ettlingen  
Telefon (0 72 43) 54 53-0  
Telefax (0 72 43) 1 57 95  
www.schmitt-pumpen.de  
info@schmitt-pumpen.de