

SCHMITT
Kreiselpumpen

**chemikalienfeste Pumpen
für aggressive und hochreine Medien**

Produktinformationen



Baureihe U - DO

**normalansaugende Kreiselpumpen
mit doppelt wirkender
Gleitringdichtung**

Werkstoffe: PVDF

- normalansaugende Kreiselpumpen mit doppelt wirkender Gleitringdichtung
- Werkstoffe: **PVDF (Polyvinylidenfluorid)**
- schlupffreie Drehmomentübertragung
- bei angeschlossenem Sperrwasserkreislauf komplett trockenlaufsicher

- **Max. Fördermenge:** **500 l/min**
- **Max. Förderhöhe:** **40 m**
- **Motorleistung:** **0,18 - 5,5 KW**

Bei der Baureihe U-Do wird die Motorkraft schlupffrei mit einer festen Welle direkt auf das Pumpenlaufrad übertragen (keine Magnetkupplung). Eine doppelwirkende Gleitringdichtung (back to back) verhindert das Austreten des Fördermediums und gewährleistet die Dichtigkeit der Kreiselpumpe. Die Kühlung und Schmierung der Gleitringdichtungen erfolgt über einen separaten Sperrwasserkreislauf.

Vorteile der Baureihe U-Do:

- Bei angeschlossenem Sperrwasserkreislauf kann die Pumpe weder durch Fehlbedienung noch durch anlagenbedingte Störungen beschädigt werden (bedingt trockenlaufsicher).
- einsetzbar auch für Fördermedien die keine Schmiereigenschaften haben (z.B. Lacke und Farben)
- Einsetzbar auch bei höheren Viskositäten oder metallischen Partikeln im Medium
- höchste chemische Beständigkeit
- robuste, dickwandige Konstruktion
- wartungsarm durch optimale Anpassung an das Fördermedium
- langlebig und verschleißarm, verschiedenste Ausführungen für fast alle Betriebsbedingungen
- offene Laufräder (d.h. Feststoffe bis 3 mm Korngröße und 10 Vol.% möglich)
- wartungsfreundlich (schnell zu wechselnde Verschleißteile und Gleitringdichtung)
- universell einsetzbar, leise und kompakt
- verschiedene chemikalienfeste Werkstoffe ab Lager lieferbar

Die Baureihe U-Do ist ein universell einsetzbarer Allrounder. Durch die Ausführungs- und Materialvielfalt ist eine optimale Anpassungsfähigkeit an unterschiedlichste Fördermedien und Betriebsbedingungen möglich.

Daraus ergeben sich **Einsatzmöglichkeiten u.a. für folgende Anwendungsfälle:**

Abwasseraufbereitung, Galvanotechnik, Laboreinsatz, Filtrierung, Umwelttechnik, Einsätze auch für verschmutzte und metallisch verunreinigte Medien, Außenaufstellung mit schwankenden Viskositäten, Lackverarbeitende Betriebe, Papierherstellung.

Materialien und Komponenten:

- Hauptwerkstoff: Teile massiv aus PVDF (bis +95°C)
- Elastomere wahlweise aus FKM, EPDM, FEP oder Kalrez ®
- Wellen aus Edelstahl oder Hastelloy C4
- Gleitringdichtungen aus PTFE, Keramik, Kohle oder SiC
- Aufbau in den Ausführungen B und C :
 - Ausführung B: Die doppelwirkende Gleitringdichtung ist federbelastet. Das Laufrad ist mit einem Wellenschoner versehen. Die Feder aus Hastelloy ist mediumberührt, die Welle jedoch nicht.
 - Ausführung C: Die doppelwirkende Gleitringdichtung ist federbelastet. Das Laufrad hat keinen Wellenschoner. Einfacher, robuster Aufbau.

Die mediumberührten Metallteile (Wellenhülse, Laufradeinsatz und Konterung) sind aus den Werkstoffen Edelstahl oder Hastelloy lieferbar.

- Hochwertige Elektromotoren aus deutscher Herstellung

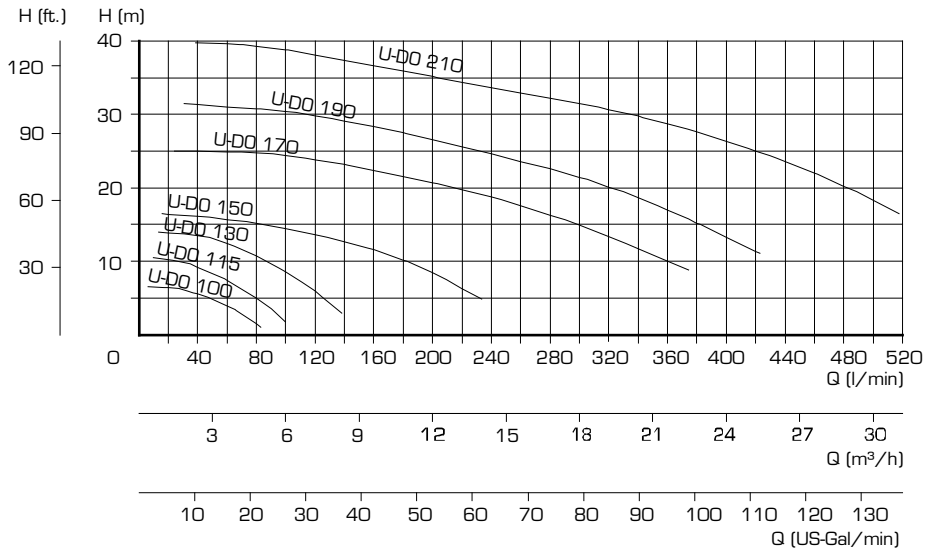
Werkstoffdetails:

- PVDF: virginal, milchweiß, nicht eingefärbt
- FKM: Viton ®-Qualität, -20...+200 °C
- EPDM: lebensmittelecht (FDA, KTW, WRC), -40...+160 °C
- FEP: mit Viton ®- oder Silikonkern, -60...+200 °C
- Kalrez ®: Hochleistungselastomer bis +315 °C
- PTFE: glasfaser- oder kohlefaserverstärkt
- Keramik: hochreine Al₂O₃-Keramik 99,7%
- SiC: ohne freies Silizium, gesintert
- Kohle: kunstharzimprägnierte Kohle, lebensmittelecht
- Edelstahl: 1.4571 (A4)
- Hastelloy C4: 2.4610

Motorendetails:

- Standard-Motoren (ab Lager):
 - Drehstrommotoren: 230/400 V-3ph, 50 Hz, IP 55, Isol.-Kl. F, oder 277/480 V 60 Hz, auch mit Kaltleiter
 - Wechselstrommotoren: 230 V-1ph, 50/60 Hz, IP 55, Isol.-Kl. F
 - Drehstrom-Ex-Motoren: EEx e II T3
- Sonderausführungen (lieferbar):
 - Drehstrom-Ex-Motoren, druckfeste Kapselung EEx de II CT4
 - Sonderspannungen und -Frequenzen
 - 2-, 4- und 8-polig
 - UL- und CSA-Ausführung
 - Sonderschutzarten (z.B. IP 65)
 - Hochtemperaturlösungen
 - Sonderisolationen (z.B. Tropenisolationen)
 - Mehrbereichsspannung (z.B. 220-290 / 380-500 V 50Hz; 220-332 / 380-575 V 60Hz)
 - Weitere Ausführungen auf Anfrage.

Kennlinien der Baureihe U - DO



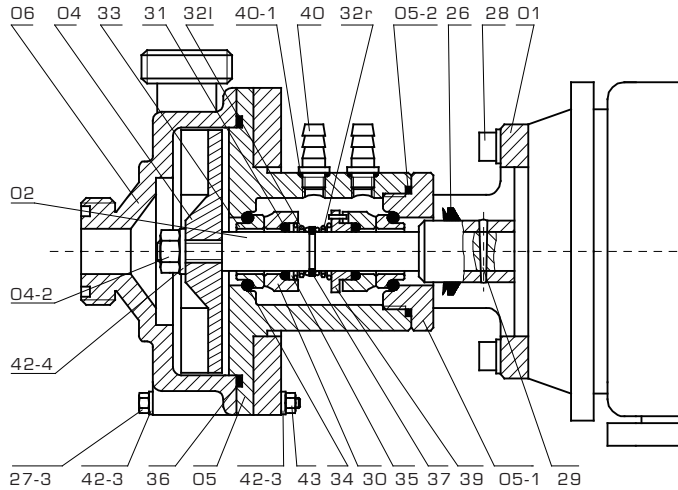
Baureihen
U - DO 100 bis U - DO 210

Antriebsleistung der Motoren

U - DO 210	5,50 kw
U - DO 190	3,00 kw
U - DO 170	2,20 kw
U - DO 150	1,10 kw
U - DO 130	0,55 kw
U - DO 115	0,25 kw
U - DO 100	0,18 kw

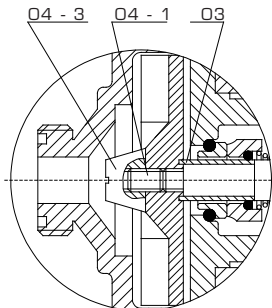
Kennlinien mit Wasser bei 20°C und 2900 U/min (50 Hz.) gemessen.

Ausführung C



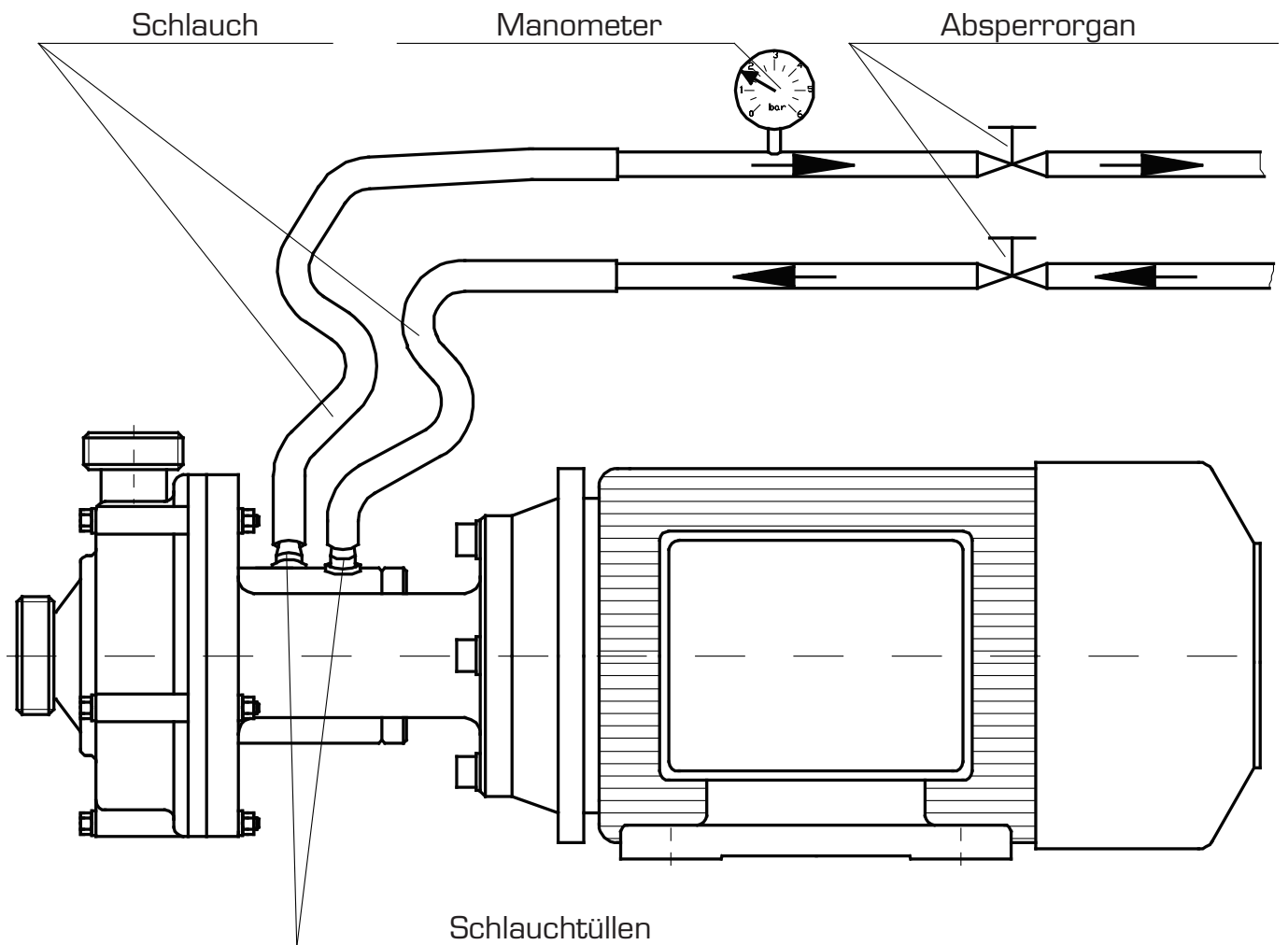
Teil-Nr.	Benennung	Werkstoffe	
		Serienmäßig	wahlweise
01	Flansch	Aluminium	
02	Wellenhülse	1.4581	Hastelloy C
04	Lauftrad	PVDF	1.4581
04 - 2	Kontermutter	1.4751	Hastelloy C
05	Deckel	PVDF	1.4581
05 - 1	Einsatz	PVDF	1.4581
05 - 2	O -Ring	Viton	
06	Gehäuse	PVDF	1.4581
26	Hutmanschette	Gummi	
27 - 3	6-Kt.-Schraube	A4	
28	Innen - 6-Kt.-Schraube	A4	
29	Kerbstift	1.4305	
30	Gehäusegleitring	Kohle	SiC
31	Dichtring	Viton	FEP oder EPDM
32	Druckfeder links bzw. rechts	Hastelloy C	
33	Gegenring	Keramik	SiC
34	Lagering	Viton	FEP oder EPDM
35	Unterlegning	1.4751	Hastelloy C
36	Gehäusedichtung	Viton	FEP oder EPDM
37	Federring	A4	
39	Distanzring	1.4305	
40	Schlauchtülle	1.4305	
40 - 1	O -Ring	Viton	
42 - 3	Unterlegscheibe	A4	
42 - 4	Konterscheibe	1.4751	Hastelloy C
43	6-Kt.-Mutter	A4	

Ausführung B



Teil-Nr.	Benennung	Werkstoffe	
		Serienmäßig	wahlweise
03	Wellenschoner	PTFE	
04 - 1	Konterschraube	1.4571	Hastelloy C
04 - 3	Kappe	PVDF	

für Pumpen mit doppelwirkender Gleitringdichtung



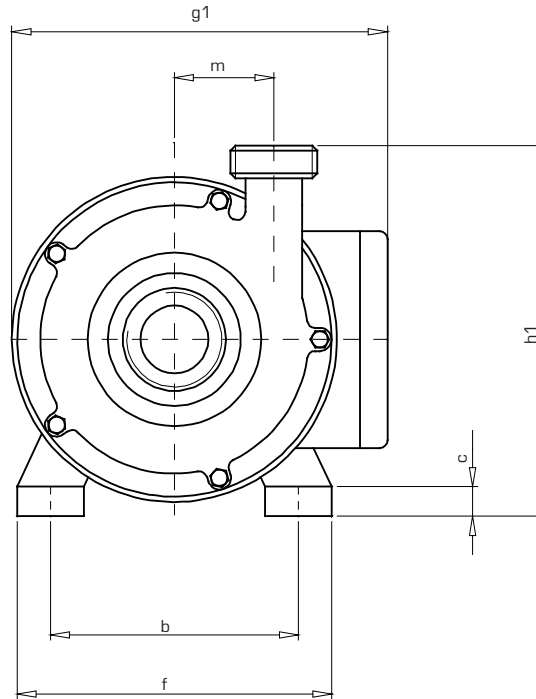
Der erforderliche Sperrdruck kann wie folgt ermittelt werden:

$$P_{\text{sperr}} (\text{bar}) = H/20 \times p + 1 \text{ bis } 1,5 \text{ bar}$$

p (kg/dm^3) = Dichte der Förderflüssigkeit

H = Förderhöhe der Pumpe

Massangaben der Baureihe U - DO



Type	h	p	g	a	e	ø s	b	f	c	g1	ø z	l	l1	l2	m	h1	Saugseite		Druckseite		Gewicht
																	DN	AG	DN	AG	
U-DO 100	56	112	111	71	90	6	90	110	9	146	13	316	146	182	31	118	15	G1"	15	G1"	5,0
U-DO 115	63	125	123	80	100	7	100	125	10	158	13	360	171	209	37	134	15	G1"	15	G1"	5,5
U-DO 130	71	140	139	90	108	8	112	140	11	182	13	387	176	216	42	150	20	G1½"	20	G1"	10,0
U-DO 150	80	157	154	100	125	10	125	160	11	187	13	433	200	248	47	170	25	G1½"	20	G1¼"	14,5
U-DO 170	90	180	177	125	152	11	140	180	14	240	13	515	242	296	58	190	32	G2"	25	G1½"	22,2
U-DO 190	100	197	194	140	170	12	160	200	15	258	13	551	252	311	65	211	32	G2"	25	G1½"	32,0
U-DO 210	112	260	224	140	180	12	190	235	16	296	13	564	259	309	74	235	40	G2½"	32	G2"	51,5

Die Motormaße beziehen sich auf Drehstrom - Normmotore

