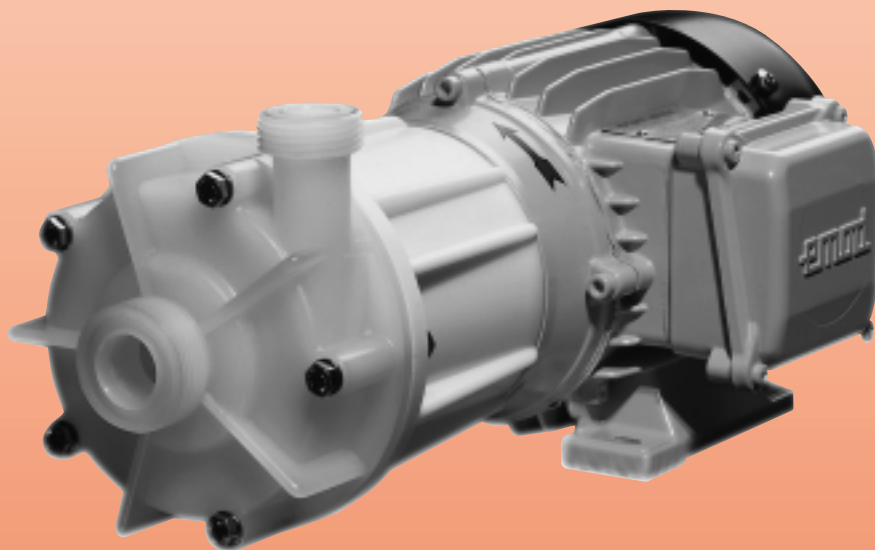




**SCHMITT**  
*KREISEL*  
*PUMPEN*  
chemikalienfest



*BAUREIHE*  
*MPN*  
normalansaugend,  
magnetgekuppelt  
Werkstoffe:  
PVDF oder PP

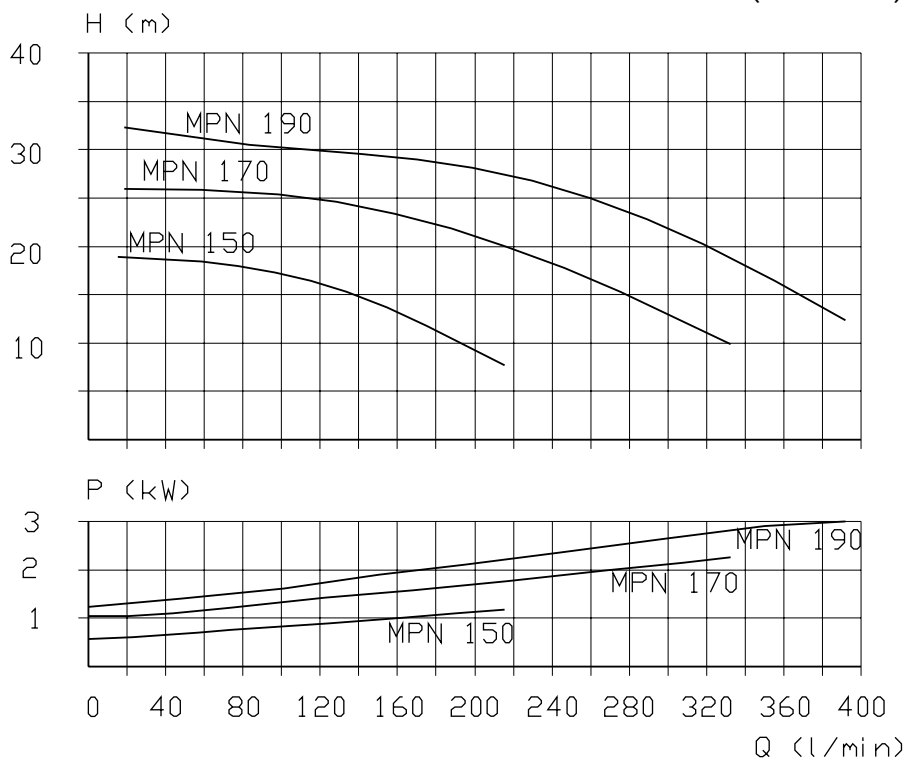
# BAUREIHE MPN

normalansaugend,  
magnetgekuppelt  
Werkstoffe:  
PVDF oder PP

## SCHMITT-Kreiselpumpen Baureihe MPN normalansaugend, magnetgekuppelt

### leckagefrei, antikorrosiv, wartungsarm

- Zum Fördern von Säuren, Laugen oder Lösungsmitteln
- Medienberührte Teile massiv aus PVDF oder PP
- Ausgerüstet mit wartungsarmen hydrodynamischen Gleitlagern in den Paarungen PTFE-Keramik bzw. SiC-SiC sowie hochwertigen Permanentmagneten
- Förderströme bis 380 l/min  
Förderhöhen bis 32 m
- Temperaturbeständigkeit bei PVDF bis 95°C, bei PP bis 80°C
- Blockbauweise
- Elektroantriebe in Dreh- oder Wechselstrom sowie in Drehstrom ex- oder druckfestgekapselter Ausführung
- Sonderspannungen, Frequenzen oder Schutzarten auf Anfrage
- Elastomere: FKM (z.B. Viton®), EPDM, FEP oder Kalrez®

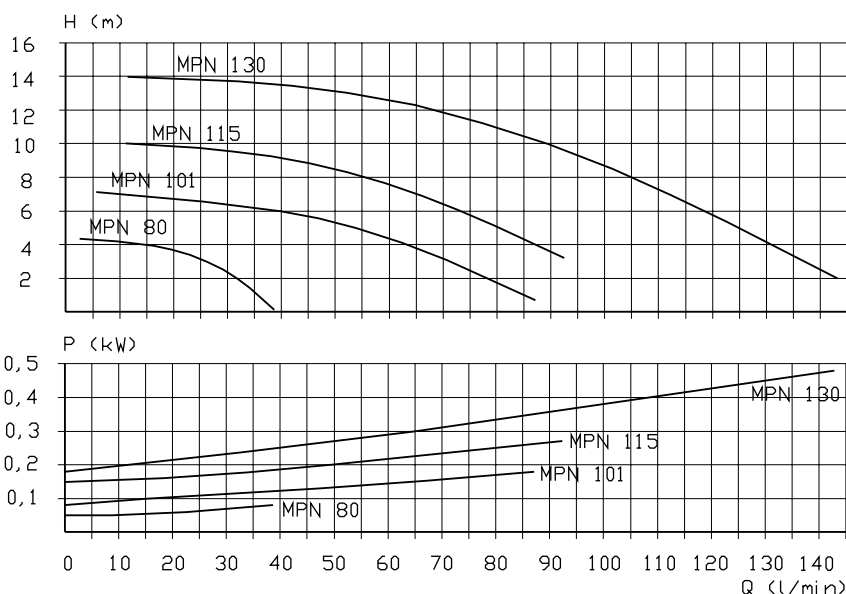


- Antriebsleistung Elektromotoren

MPN 190 3,00 kW

MPN 170 2,20 kW

MPN 150 1,10 kW



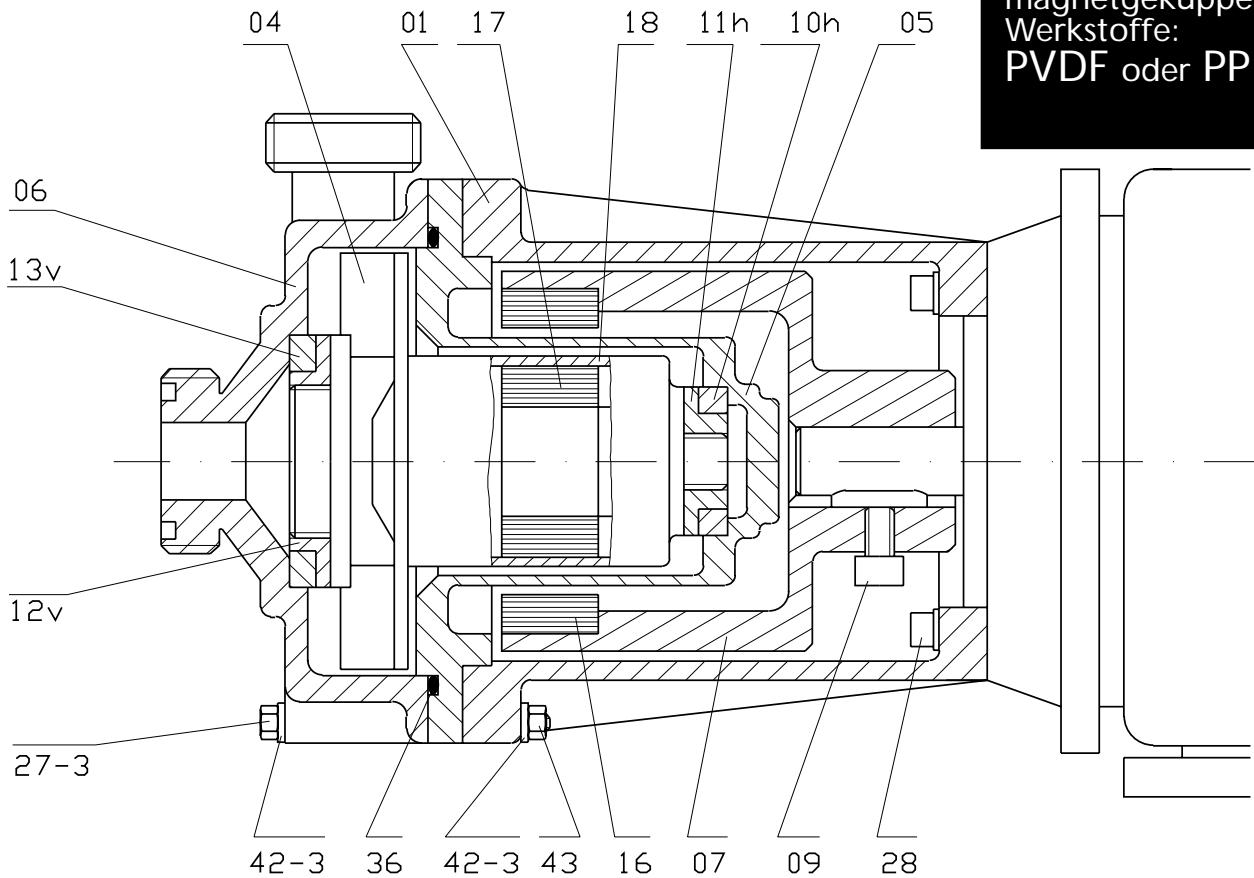
MPN 130 0,55 kW

MPN 115 0,25 kW

MPN 101 0,18 kW

MPN 80 0,18 kW

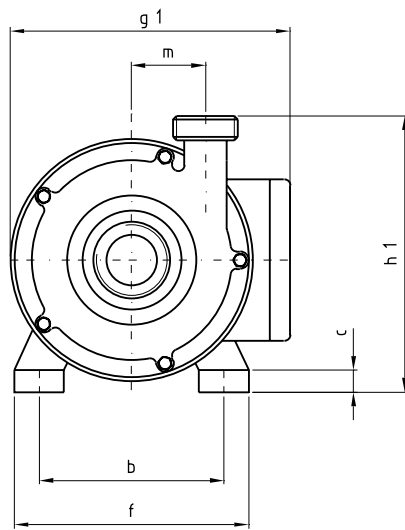
**BAUREIHE**  
**MPN**  
normalansaugend,  
magnetgekuppelt  
Werkstoffe:  
PVDF oder PP



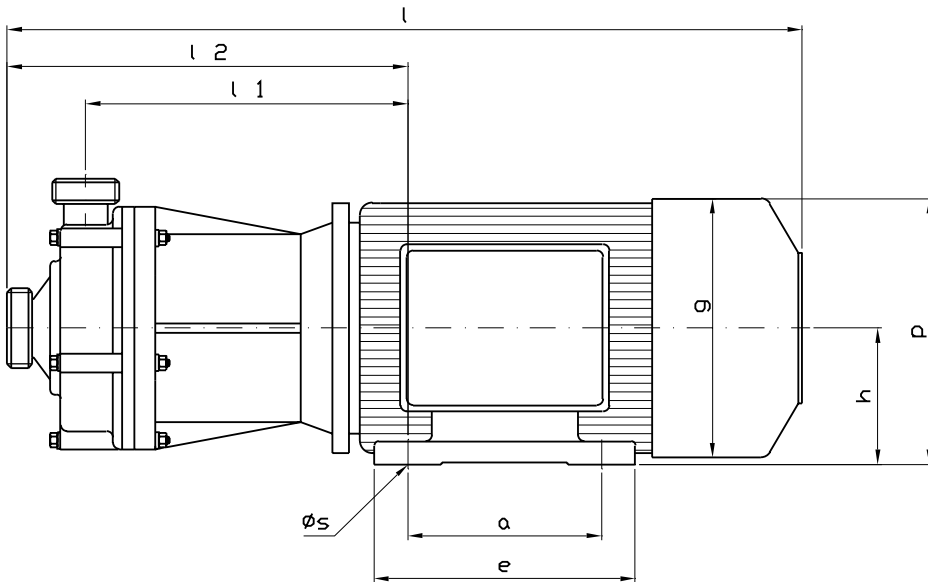
Teil-Nr.	Benennung	Werkstoffe	
		serienmäßig	wahlweise
01	Flansch	PP*/AL	
04/17	Laufrad mit Innenmagnet	PVDF	PP
18	+ Magnetüberzug	PVDF	PP
11h	Winkelring (Linksgewinde)	PTFE	SiC
12v	Winkelring (Rechtsgewinde)	PTFE	SiC
05	Deckel +	PVDF	PP
10h	Ring	Keramik	SiC
06	Gehäuse +	PVDF	PP
13v	Ring	Keramik	SiC
36	Gehäusedichtung	FKM**	FEP oder EPDM
07	Außenmagnetaufnahme mit		
16/09	Magnet + Zylinderschraube		
27-3	6-Kt.-Schraube	A4	
28	Zylinderschraube	A4	
42-3	U-Scheibe	A4	
43	6-Kt.-Mutter	A4	

\*MPN 101-150: PP, sonst AL

\*\*FKM = z.B. Viton®



**BAUREIHE  
MPN**  
normalansaugend,  
magnetgekuppelt  
Werkstoffe:  
PVDF oder PP



**MASSANGABEN für die Baureihe MPN**

Typ	h	h 1	l	l 1	l 2	g	g 1	p	a	b	e	f	c	s ø	m	Saugseite		Druckseite		Gewicht kg
																DN	AG	DN	AG	
MPN 80	56	110	290	123	158	111	163	113	71	90	90	112	8	6	25	10	G 3/4"	10	G 3/4"	4,7
MPN 101	56	118	297	131	165	111	163	113	71	90	90	112	8	6	31	15	G 1"	15	G 1"	4,7
MPN 115	63	134	335	145	185	126	156	126	80	100	97	116	6	7	37	15	G 1"	15	G 1"	5,3
MPN 130	71	150	372	153	203	139	191	140	90	112	108	140	10	7	42	20	G 1 1/4"	15	G 1"	8,6
MPN 150	80	170	415	178	228	157	209	159	100	125	125	160	11	10	47	25	G 1 1/2"	20	G 1 1/4"	15,2
MPN 170	90	190	495	222	277	177	235	180	125	140	152	180	14	11	58	32	G 2"	25	G 1 1/2"	21,9
MPN 190	100	211	535	235	295	198	256	200	140	160	175	205	14	12	65	32	G 2"	25	G 1 1/2"	29,0

Die Maße beziehen sich auf die PVDF-Ausführung mit Drehstrom-Normmotoren.



**SCHMITT  
KREISEL  
PUMPEN**  
GmbH & Co. KG  
Postfach 842  
D-76262 Ettlingen  
Einsteinstraße 33  
D-76275 Ettlingen  
Telefon 0 72 43 / 54 53-0  
Telefax 0 72 43 / 1 57 95  
www.schmitt-pumpen.de  
info@schmitt-pumpen.de

Änderungen, die dem technischen Fortschritt dienen,  
behalten wir uns vor.  
Maße und Leistungsangaben unverbindlich.

