



AD 6

Labor- und Tauchpumpe

LABOR- UND TAUCHPUMPE AD 6



- Druckluft-Membranpumpe für Laboranwendungen und Probenahmen aus Brunnen
- sehr gutes Trockenansaugvermögen
- lageunabhängig, tauchfähig, überdruck- und trockenlaufsicher
- aus massivem PTFE leitfähig (ATEX konform)
- Luftsteuersystem Perswing P[®] ohne Totpunkt
- einteilige Membranen aus massivem PTFE
- schonende Verdrängungsförderung
- max. Fördermenge 250 l/h
- Probenahme aus Brunnen ab DN 80 bis 50 m Tiefe
- Anschluss-Sätze für Labor und Probenahme

BESONDERE MERKMALE

ALMATEC Druckluft-Membranpumpen AD 6 sind eine Spezialentwicklung für Laboranwendungen und Probenahmen aus Brunnen. Die maximale Fördermenge beträgt 250 l/h, stufenlos über die Luftmenge regelbar.

Die AD 6 verfügt über ein sehr gutes Trockenansaugvermögen. Sie ist ausgerüstet mit federbelasteten Ventilen und kann daher lageunabhängig eingesetzt werden. Tauchfähig, überdrucksicher und trockenlauffest sind weitere wesentliche Eigenschaften.

Die Gehäuse bestehen aus massivem PTFE leitfähig, das eine Korrosionsbeständigkeit gegen nahezu alle Medien aufweist. Die Leitfähigkeit ermöglicht den Einsatz im Ex-Bereich und für brennbare Flüssigkeiten.

Das eingebaute, patentierte ALMATEC Luftsteuersystem PERSWING P[®] gewährleistet eine absolut sichere Totpunktfreiheit. Es ist wartungsfrei und arbeitet vollkommen ohne Schmierung. Die eingesetzten Membranen aus massivem PTFE sind einteilig und dichtungslos.

Die prinzipiell schonende Verdrängungsförderung schafft die Voraussetzung für unverfälschte Messergebnisse. Durch den Druckluftantrieb können außerdem unbeaufsichtigte Dauerversuche durchgeführt werden.

Neben der Verwendung als universelle Laborpumpe lässt sich die AD 6 zur kontinuierlichen Grundwasserüberwachung in Deponien einsetzen. Die Probenahme kann aus Brunnen ab DN 80 bis 50 m Tiefe erfolgen. Der Einlaufseiherr verhindert ein Verstopfen der Pumpe mit Feststoffen.



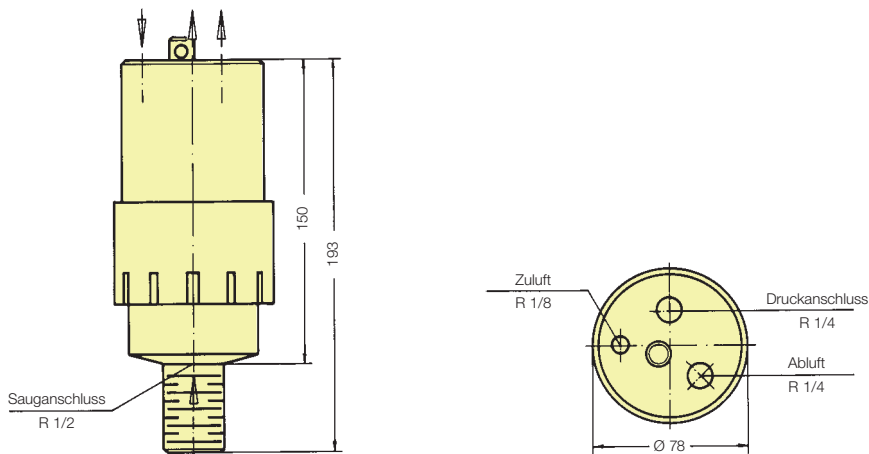
ANSCHLUSS-SÄTZE

Als Zubehör sind zwei verschiedene Anschluss-Sätze erhältlich: Der „Anschluss-Satz Labor“ besteht aus Schlauchanschlüssen für Saugseite Produkt, Druckseite Produkt und Zuluft; der „Anschluss-Satz Probenahme“ aus Einlaufseiherr für Saugseite Produkt, Schlauchanschlüssen für Zuluft, Abluft und Druckseite Produkt sowie einer Trageseilöse.

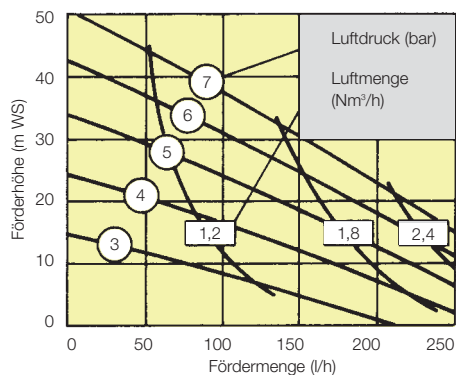
TECHNISCHE DATEN

Maße: Durchmesser/Höhe (mm)	78/150
Anschlussnennweiten: Sauganschluss	R 1/2
Druckanschluss	R 1/4
Zuluft	R 1/8
Abluft	R 1/4
Gewicht (kg)	1,2
Max. Antriebsdruck (bar)	7
Max. Feststoff-Korngröße (mm)	1
Saughöhe (mWS): trocken	3
produktgefüllt	9
Max. Viskosität (cP)	1000
Max. Betriebstemperatur (°C)	100

MASSE UND ANSCHLÜSSE



LEISTUNGSBEREICH



Die Daten beziehen sich auf Wasser.

ALMATEC garantiert die angegebenen Leistungsdaten in Anlehnung an DIN 1944, Stufe III.





Die Spezialisten für Druckluft-Membranpumpen

ALMATEC Maschinenbau GmbH
Carl-Friedrich-Gauß-Str. 5 · 47475 Kamp-Lintfort
Telefon (0 28 42) 9 61-0 · Telefax (0 28 42) 9 61-40
info@almatec.de · www.almatec.de