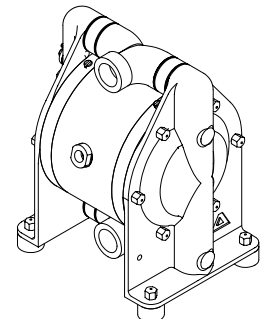
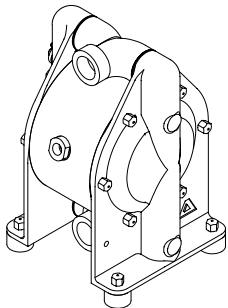
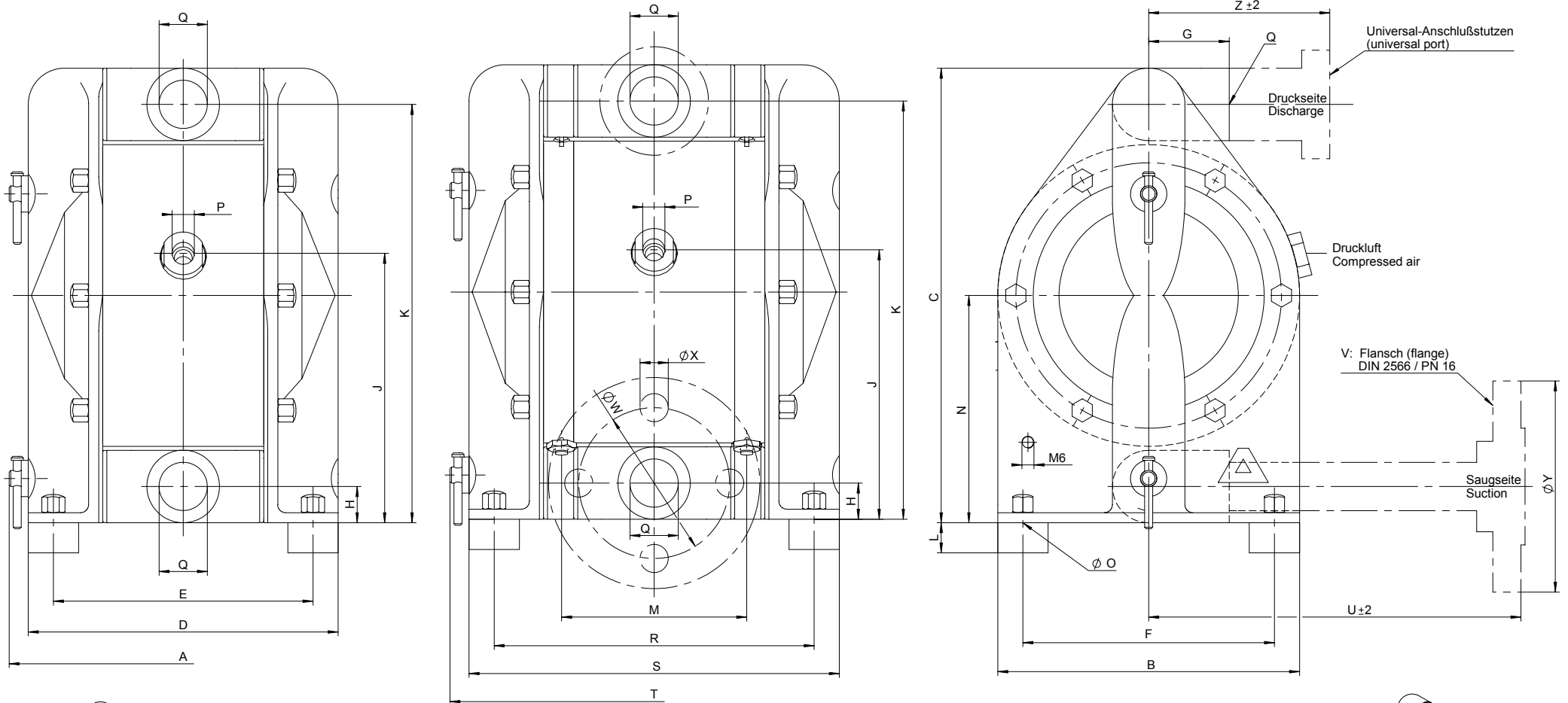


## Maßblätter AD Chemicor

- AD Chemicor
- Pulsationsdämpfer AT

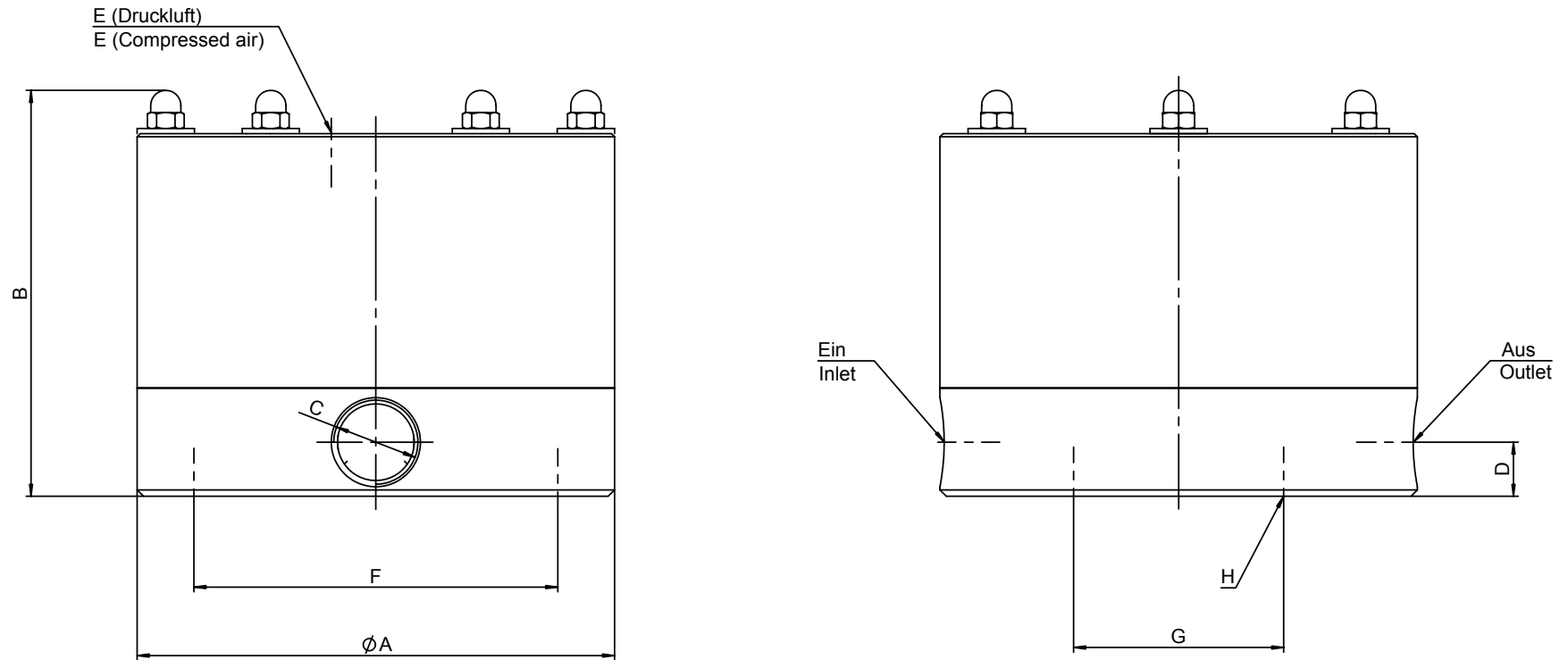


	A	B	C	D	E	F	G	H	J	K	L	M	N	O	P	Q	R	S	T	U	V	W	X	Y	Z
<b>AD 20</b>	177	150	227	154	129	125	40	19	135	209	17	92	114	6,5	R ¼"	R ¾"	159	184	207	187	DN 20	75	14	105	90
<b>AD 32</b>	228	200	311	203	178	175	52	27	184	285	17	109	156	6,5	R ¼"	R 1 ¼"	214	239	264	196	DN 32	100	18	140	120
<b>AD 50</b>	318	270	422	278	238	230	70	38	212	386	20	141	212	8,5	R ½"	R 2"	280	320	360	211	DN 50	125	18	165	160

**ALMATEC®**

ALMATEC Maschinenbau GmbH  
 Carl-Friedrich-Gauß-Str. 5  
 D-47475 Kamp-Lintfort

Telefon (0 28 42) 9 61 - 0  
 Telefax (0 28 42) 9 61 - 40  
<http://www.almatec.de>  
 e-mail: [info@almatec.de](mailto:info@almatec.de)



	A	B	C	D	E	F	G	H
<b>AT 20 S</b>	150	128	R ¾"	17	R 1/8"	114,3	66	M 6
<b>AT 32 S</b>	200	162	R 1 ¼"	25	R ¼"	152,4	88	M 8
<b>AT 50 S</b>	270	217	R 2"	35	R ¼"	169,7	169,7	M 8

**ALMATEC®**

ALMATEC Maschinenbau GmbH  
 Carl-Friedrich-Gauß-Str. 5  
 D-47475 Kamp-Lintfort

Telefon (0 28 42) 9 61 - 0  
 Telefax (0 28 42) 9 61 - 40  
<http://www.almatec.de>  
 e-mail: info@almatec.de